

DZR 35/2 B Ex e



Kurzinformation

Axial-Rohrventilator, DN350, Drehstrom, explosionsgeschützt, Medium: Gas

Einsatzbeispiele

Umgebung mit Explosionsgefahr (Zone 1 und 2), Werkstatt, Lagerraum, Labor, Arbeitsplatzabsaugung

Artikelnummer 0086.0708

Technische Daten

Fördervolumen	5.230 m³/h
Drehzahl	2.910 1/min
Lauftradtyp	axial
Drehzahlsteuerbar	–
Reversierbarkeit	✓
Spannungsart	Drehstrom
Bemessungsspannung	400 V
Netzfrequenz	50 Hz
Nennleistung	530 W
cosφ	0,61
I _{Nenn}	1,25 A
I _{max} bei U _{Nenn}	1,94 A
Schutzart	IP 64
Wärmeklasse	F
Einbaulage	senkrecht / waagrecht
Material	Stahlblech, verzinkt
Material Gehäuse	Stahlblech, verzinkt
Farbe	verzinkt
Gewicht	13,2 kg
Gewicht mit Verpackung	15,06 kg
Nennweite	350 mm
Breite	474 mm
Höhe	474 mm
Tiefe	320 mm
Breite mit Verpackung	475 mm
Höhe mit Verpackung	490 mm
Tiefe mit Verpackung	350 mm
EX-Bezeichnung nach ATEX-Richtlinie	Ex II 2 G
EX-Bezeichnung nach Norm	Ex eb IIB + H ₂ T3 Gb / Ex h IIB + H ₂ T3 Gb

DZR 35/2 B Ex e

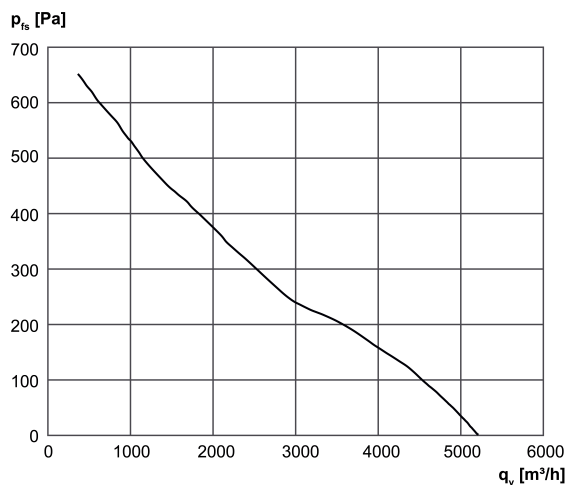
Ta-Umgebungstemperatur	-20 °C ≤ Ta ≤ +60 °C
I _A /I _N	7,1
Zeit t _A	35 sek
Betriebsart	S1
PTC DIN 44082	M 100
EG-Baumusterprüfbescheinigung	TÜV-A 19 ATEX0103 X, IECEx EPS 19.0019X
Temperaturklasse	T3
Wärmeklasse von Isolierstoffen Th. Cl.	155 (F)
Verpackungseinheit	1 Stück
Sortiment	C
GTIN (EAN)	4012799867081

Schallleistungspegel im Oktavspektrum

	63 Hz	125 Hz	250 Hz	500 Hz	1 kHz	2 kHz	4 kHz	8 kHz	Gesamt
L _{WA5, hoch} (dB(A))	-	-	-	-	-	-	-	-	89

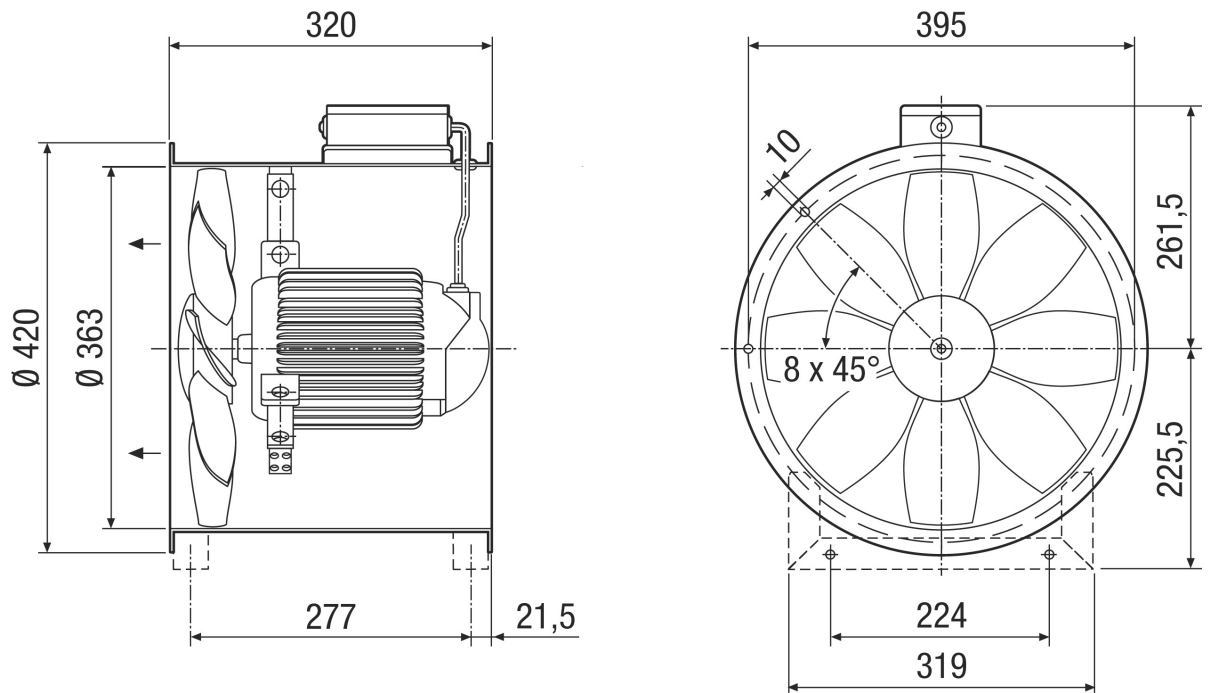
L_{WA5} = Freiansaug-Schallleistungspegel in dB

Kennlinie



DZR 35/2 B Ex e

Maßzeichnung [mm]



Anzahl der Flanschbohrungen: 8