

# DZR 35/4 B Ex t



## Kurzinformation

Axial-Rohrventilator, DN350, Drehstrom, explosionsgeschützt, Medium: Staub

Artikelnummer 0086.0727

## Technische Daten

Fördervolumen	2.650 m³/h
Drehzahl	1.455 1/min
Drehzahlsteuerbar	✓
Reversierbarkeit	✓
Spannungsart	Drehstrom
Bemessungsspannung	400 V
Netzfrequenz	50 Hz
Nennleistung	125 W
cosφ	0,36
I <sub>Nenn</sub>	0,49 A
I <sub>max</sub> bei U <sub>Nenn</sub>	0,5 A
Schutzart	IP 64
Wärmeklasse	F
Material	Stahlblech, verzinkt
Farbe	verzinkt
Gewicht	10,6 kg
Gewicht mit Verpackung	12,35 kg
Nennweite	350 mm
Breite	474 mm
Höhe	474 mm
Tiefe	320 mm
Breite mit Verpackung	475 mm
Höhe mit Verpackung	480 mm
Tiefe mit Verpackung	355 mm
EX-Bezeichnung nach ATEX-Richtlinie	Ex II 2 D
EX-Bezeichnung nach Norm	Ex tb IIIB T200°C Db IP64 X / Ex h IIIB T200°C Db X
Ta-Umgebungstemperatur	-20 °C ≤ Ta ≤ +60 °C
Zeit t <sub>A</sub>	170 sek
Betriebsart	S1

# DZR 35/4 B Ex t

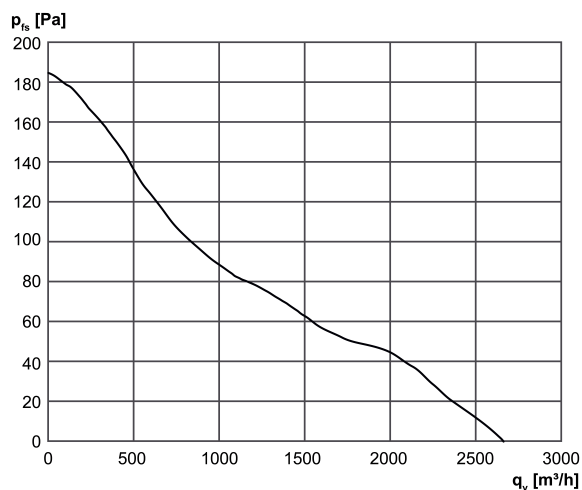
PTC DIN 44082	M 130
EG-Baumusterprüfbescheinigung	TÜV-A 19 ATEX0103 X, IECEx EPS 19.0019X
Temperaturklasse	T200°C
Wärmeklasse von Isolierstoffen Th. Cl.	155 (F)
Verpackungseinheit	1 Stück
Sortiment	C
GTIN (EAN)	4012799867272

## Schalleistungspegel im Oktavspektrum

	63 Hz	125 Hz	250 Hz	500 Hz	1 kHz	2 kHz	4 kHz	8 kHz	Gesamt
<b>L<sub>WA5</sub>, hoch (dB)</b>	-	-	-	-	-	-	-	-	72

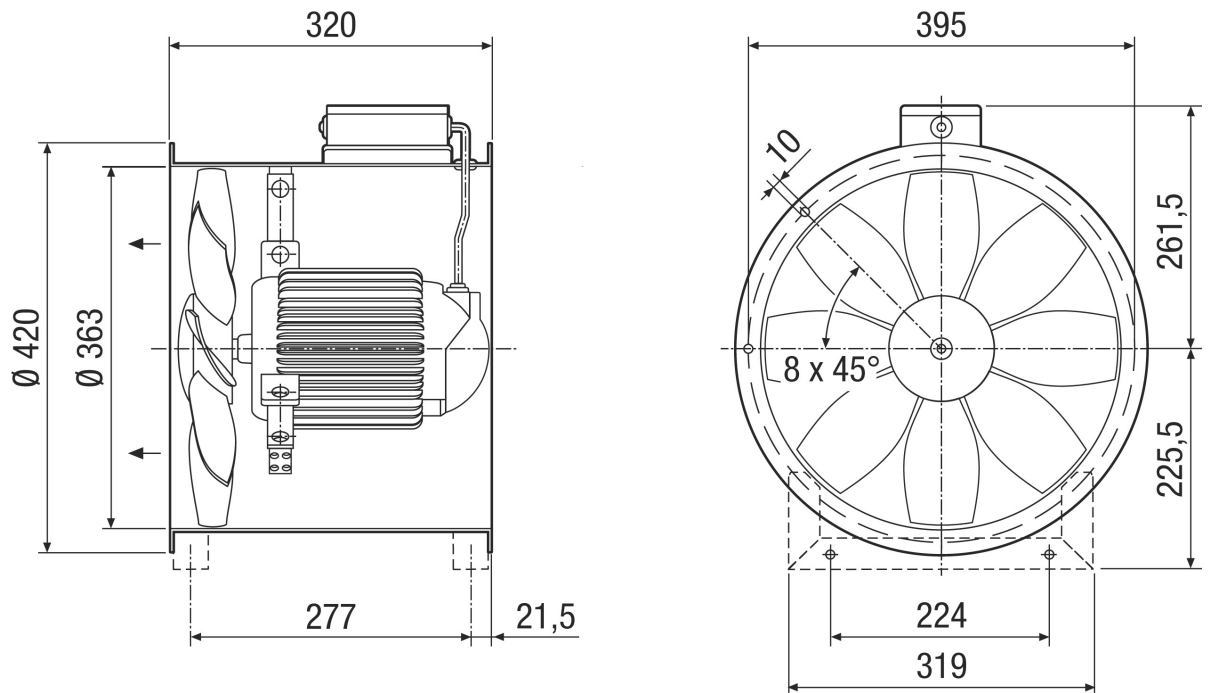
L<sub>WA5</sub> = Freiansaug-Schalleistungspegel in dB

## Kennlinie



# DZR 35/4 B Ex t

Maßzeichnung [mm]



Anzahl der Flanschbohrungen: 8