

DZR 35/6 B Ex t



Kurzinformation

Axial-Rohrventilator, DN350, Drehstrom, explosionsgeschützt, Medium: Staub

Artikelnummer 0086.0726

Technische Daten

Fördervolumen	1.700 m ³ /h
Drehzahl	970 1/min
Drehzahlsteuerbar	✓
Reversierbarkeit	✓
Spannungsart	Drehstrom
Bemessungsspannung	400 V
Netzfrequenz	50 Hz
Nennleistung	35 W
cosφ	0,38
I _{Nenn}	0,13 A
I _{max} bei U _{Nenn}	0,16 A
Schutzart	IP 64
Wärmeklasse	F
Material	Stahlblech, verzinkt
Farbe	verzinkt
Gewicht	13 kg
Gewicht mit Verpackung	14,92 kg
Nennweite	350 mm
Breite	474 mm
Höhe	474 mm
Tiefe	320 mm
Breite mit Verpackung	475 mm
Höhe mit Verpackung	495 mm
Tiefe mit Verpackung	350 mm
EX-Bezeichnung nach ATEX-Richtlinie	Ex II 2 D
EX-Bezeichnung nach Norm	Ex tb IIIB T135°C Db IP64 X / Ex h IIIB T135°C Db X
Ta-Umgebungstemperatur	-20 °C ≤ Ta ≤ +40 °C
Zeit t _A	1390 sek
Betriebsart	S1

DZR 35/6 B Ex t

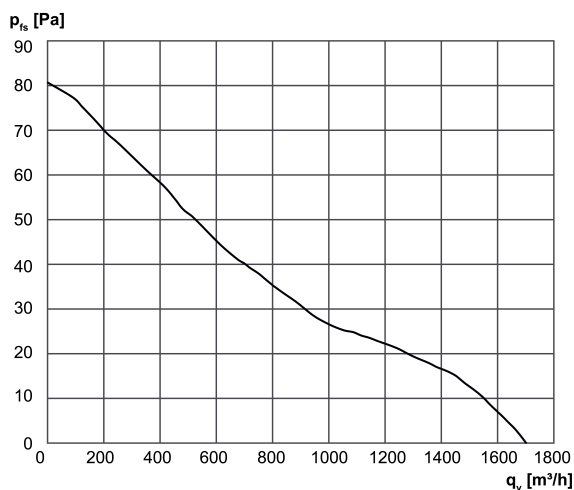
PTC DIN 44082	M 80
EG-Baumusterprüfbescheinigung	TÜV-A 19 ATEX0103 X, IECEx EPS 19.0019X
Temperaturklasse	T135°C
Wärmeklasse von Isolierstoffen Th. Cl.	155 (F)
Verpackungseinheit	1 Stück
Sortiment	C
GTIN (EAN)	4012799867265

Schalleistungspegel im Oktavspektrum

	63 Hz	125 Hz	250 Hz	500 Hz	1 kHz	2 kHz	4 kHz	8 kHz	Gesamt
L_{WA5}, hoch (dB)	-	-	-	-	-	-	-	-	58

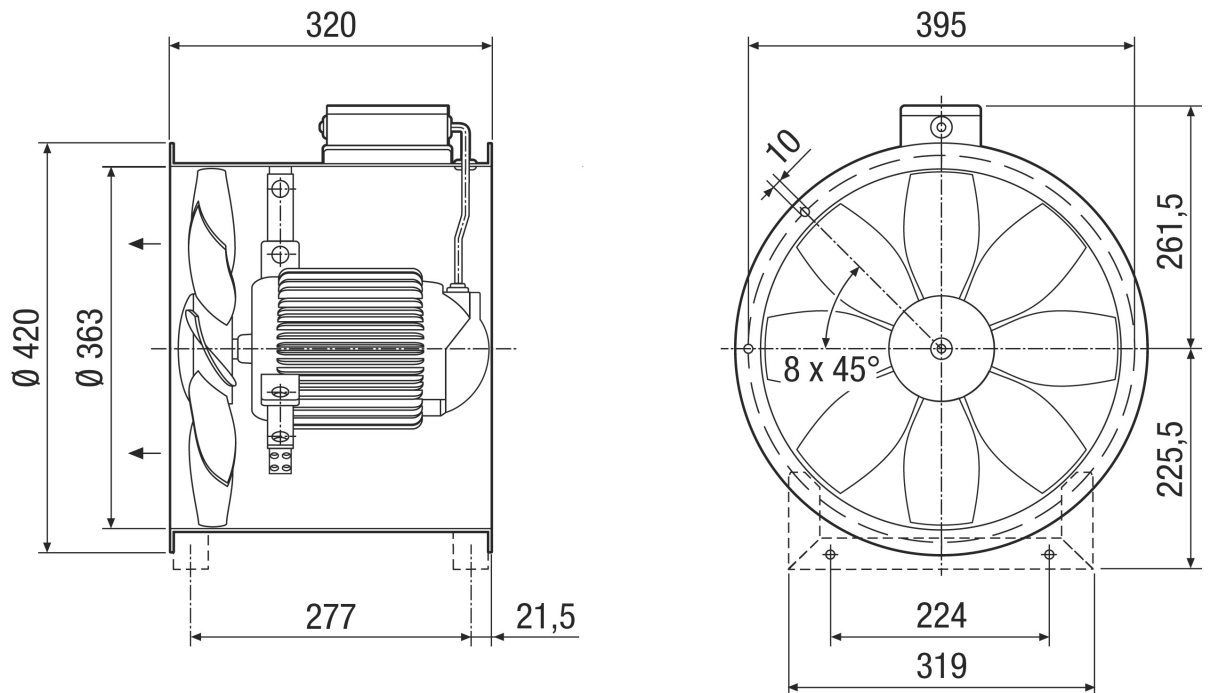
L_{WA5} = Freiansaug-Schalleistungspegel in dB

Kennlinie



DZR 35/6 B Ex t

Maßzeichnung [mm]



Anzahl der Flanschbohrungen: 8