

DZR 45/4 B



Kurzinformation

Axial-Rohrventilator, DN450, Drehstrom

Einsatzbeispiele

Maschinenabsaugung, Ausstellungsraum, Meisterbüro, Werkstatt, Fabrikationsstätte

Artikelnummer

0086.0033

Technische Daten

Fördervolumen	6.720 m ³ /h
Fördervolumen _{Nenn}	4.790 m ³ /h (im opt. Wirkungsgrad)
Druck p _{fs, Nenn}	125 Pa (im opt. Wirkungsgrad)
Drehzahl n _{Nenn}	1.390 1/min (im opt. Wirkungsgrad)
Drehzahl	1.431 1/min
Lauftradtyp	axial
Drehzahlsteuerbar	✓
Reversierbarkeit	✓
Spannungsart	Drehstrom
Bemessungsspannung	400 V
Netzfrequenz	50 Hz
Nennleistung	460 W (im opt. Wirkungsgrad)
I _{Nenn}	0,8 A (im opt. Wirkungsgrad)
I _{Max}	1 A
Schutzart	IP 55
Wärmeklasse	B
Polumschaltbar	–
Netzzuleitung	7 x 1,5 mm ²
Einbaulage	waagrecht / senkrecht
Material	Stahlblech, verzinkt
Farbe	silber
Gewicht	14,5 kg
Gewicht mit Verpackung	16,27 kg
Nennweite	450 mm
Breite	510 mm
Höhe	571 mm
Tiefe	310 mm
Breite mit Verpackung	575 mm
Höhe mit Verpackung	590 mm

DZR 45/4 B

Tiefe mit Verpackung	340 mm
Fördermitteltemperatur bei Nennstrom	60 °C
Fördermitteltemperatur bei I _{Max}	60 °C
Verpackungseinheit	1 Stück
Sortiment	C
GTIN (EAN)	4012799860334

Technische Daten nach ErP im Best Efficiency Point (BEP)

Gesamteffizienz η	55,4 %
Messkategorie	D
Effizienzklasse	total
Effizienzgrad N	64,2
VSD erforderlich	nein
Herstellungsjahr	siehe Typenschild
Herstellername / Amtliche Registriernummer / Niederlassungsort des Herstellers	Maico Elektroapparate-Fabrik GmbH / Registergericht Freiburg, HRB 601233 / Villingen-Schwenningen
Art.-Nr.	0086.0033
P_{BEP} / Fördervolumen _{BEP} / $P_{fs, BEP}$	0,46 kW / 5.720 m ³ /h
n_{BEP}	1.405 1/min
spezifisches Verhältnis	≈ 1
Informationen zur Zerlegung und Entsorgung	siehe Montageanleitung
Informationen zu Einbau, Betrieb und Instandhaltung	siehe Montageanleitung
Verwendete Gegenstände bei der Effizienz-Messung, die nicht durch die Messkategorie beschrieben sind	-
P_f, BEP	143 Pa
Schallleistungspegel _{L_{WA5}}	83 dB(A)

Schallleistungspegel im Oktavspektrum

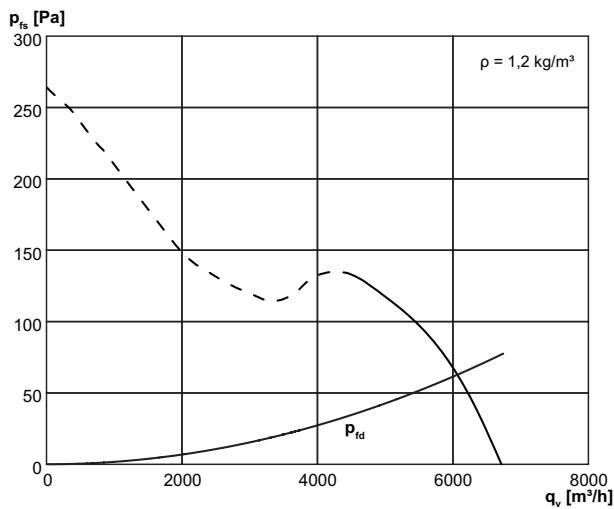
	63 Hz	125 Hz	250 Hz	500 Hz	1 kHz	2 kHz	4 kHz	8 kHz	Gesamt
L_{WA2, S1} (dB(A))	-	-	-	-	-	-	-	-	48
L_{WA2, S2} (dB(A))	-	-	-	-	-	-	-	-	55
L_{WA2, S3} (dB(A))	-	-	-	-	-	-	-	-	62
L_{WA2, S4} (dB(A))	-	-	-	-	-	-	-	-	68
L_{WA2, S5} (dB(A))	38	50	59	64	70	60	56	40	71
L_{WA5, S1} (dB(A))	-	-	-	-	-	-	-	-	59

DZR 45/4 B

	63 Hz	125 Hz	250 Hz	500 Hz	1 kHz	2 kHz	4 kHz	8 kHz	Gesamt
L _{WA5} , S2 (dB(A))	-	-	-	-	-	-	-	-	67
L _{WA5} , S3 (dB(A))	-	-	-	-	-	-	-	-	73
L _{WA5} , S4 (dB(A))	-	-	-	-	-	-	-	-	78
L _{WA5} , S5 (dB(A))	36	53	67	77	81	74	67	57	83
L _{WA6} , S1 (dB(A))	-	-	-	-	-	-	-	-	61
L _{WA6} , S2 (dB(A))	-	-	-	-	-	-	-	-	75
L _{WA6} , S3 (dB(A))	-	-	-	-	-	-	-	-	82
L _{WA6} , S4 (dB(A))	-	-	-	-	-	-	-	-	86
L _{WA6} , S5 (dB(A))	62	69	73	82	85	84	83	80	90

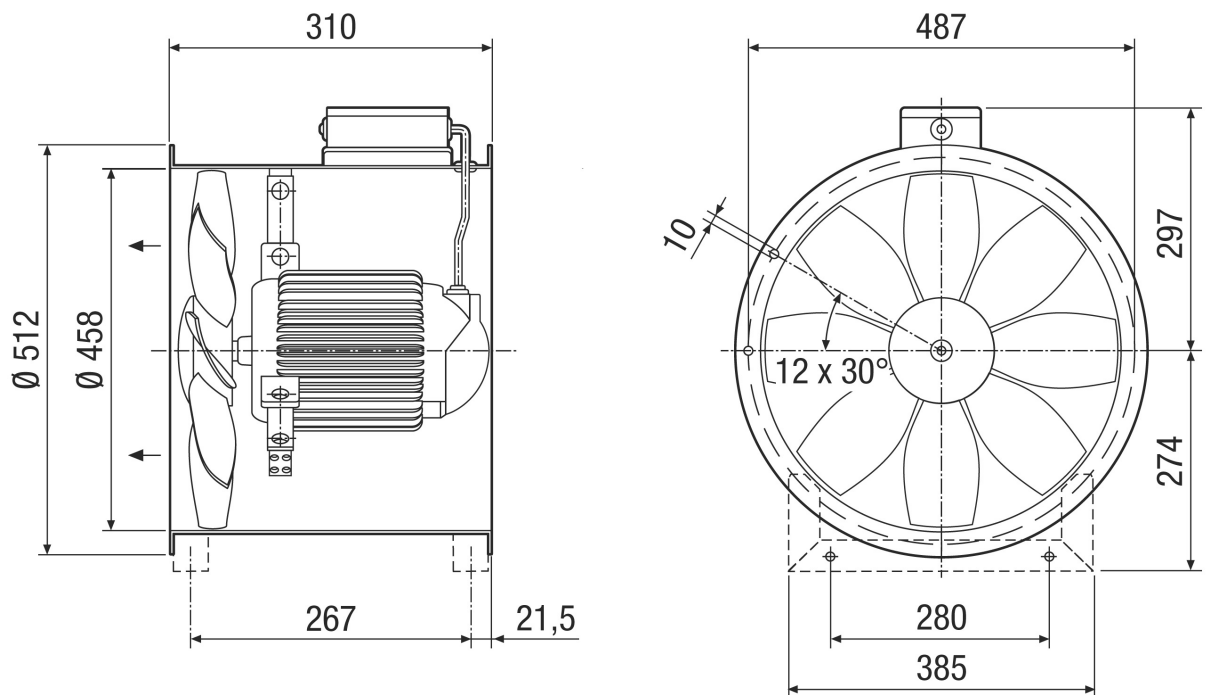
L_{WA2} = Gehäuse-Schallleistungspegel in dB
 L_{WA5} = Freiansaug-Schallleistungspegel in dB
 L_{WA6} = Freiausblas-Schallleistungspegel in dB

Kennlinie



DZR 45/4 B

Maßzeichnung [mm]



Anzahl der Flanschbohrungen: 12