

DZR 50/64 B



Kurzinformation

Axial-Rohrventilator, DN500, Drehstrom, polumschaltbar

Einsatzbeispiele

Maschinenabsaugung, Ausstellungsraum, Meisterbüro, Werkstatt, Fabrikationsstätte

Artikelnummer 0086.0068

Technische Daten

Fördervolumen	5.800 m ³ /h / 9.100 m ³ /h
Drehzahl	975 1/min / 1.450 1/min
Drehzahlsteuerbar	✓
Reversierbarkeit	✓
Spannungsart	Drehstrom
Bemessungsspannung	400 V
Netzfrequenz	50 Hz
Nennleistung	270 W / 720 W
I _{Nenn}	0,53 A / 1,2 A
I _{Max}	0,6 A / 1,25 A
Schutzart	IP 55
Wärmeklasse	F
Polumschaltbar	✓
Polanzahl bei hoher Drehzahl	4
Polanzahl bei niedriger Drehzahl	6
Einbaulage	waagrecht / senkrecht
Material	Stahlblech, verzinkt
Gewicht	26,3
Gewicht mit Verpackung	25,55 kg
Nennweite	500 mm
Breite mit Verpackung	650 mm
Höhe mit Verpackung	410 mm
Tiefe mit Verpackung	640 mm
Fördermitteltemperatur bei Nennstrom	60 °C
Fördermitteltemperatur bei I _{Max}	60 °C
Verpackungseinheit	1 Stück
Sortiment	C
GTIN (EAN)	4012799860686

DZR 50/64 B

Schallleistungspegel im Oktavspektrum

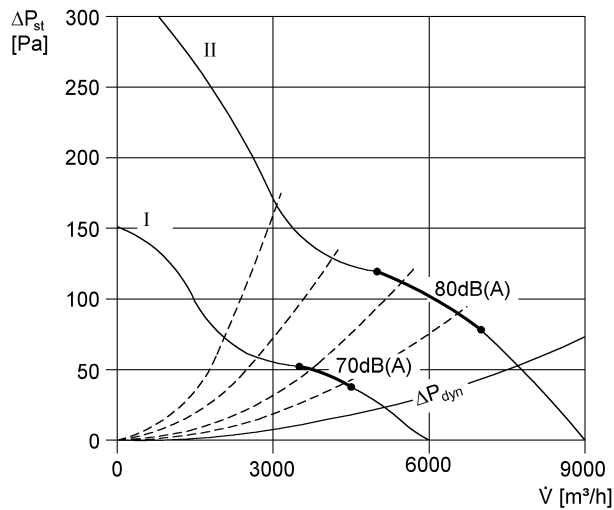
	63 Hz	125 Hz	250 Hz	500 Hz	1 kHz	2 kHz	4 kHz	8 kHz	Gesamt
L_{WA2}, hoch (dB(A))	42	62	65	74	70	67	63	51	77
L_{WA2}, niedrig (dB(A))	34	54	52	61	58	57	51	39	65
L_{WA5}, hoch (dB(A))	41	7	78	80	79	76	71	61	85
L_{WA5}, niedrig (dB(A))	33	59	62	69	67	65	59	48	73
L_{WA8}, hoch (dB(A))	62	68	78	86	87	85	83	79	92
L_{WA8}, niedrig (dB(A))	49	62	68	78	78	74	74	71	81

L_{WA2} = Gehäuse-Schallleistungspegel in dB

L_{WA5} = Freiansaug-Schallleistungspegel in dB

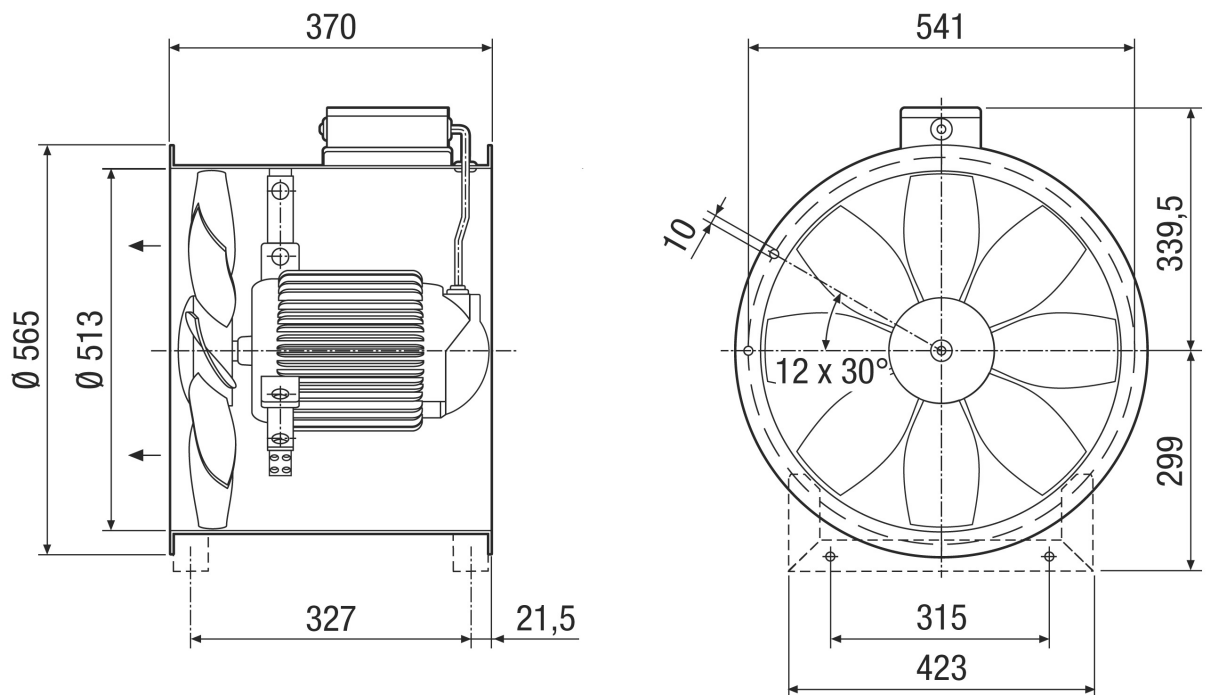
L_{WA8} = Gehäuse- und Freiausblas-Schallleistungspegel in dB

Kennlinie



DZR 50/64 B

Maßzeichnung [mm]



Anzahl der Flanschbohrungen: 12