

# DZR 60/6 B Ex t



## Kurzinformation

Axial-Rohrventilator, DN600, Drehstrom, explosionsgeschützt, Medium: Staub

Artikelnummer 0086.0735

## Technische Daten

Fördervolumen	9.370 m <sup>3</sup> /h
Drehzahl	960 1/min
Drehzahlsteuerbar	✓
Reversierbarkeit	✓
Spannungsart	Drehstrom
Bemessungsspannung	400 V
Netzfrequenz	50 Hz
Nennleistung	295 W
cosφ	0,65
I <sub>Nenn</sub>	0,66 A
I <sub>max</sub> bei U <sub>Nenn</sub>	1,25 A
Schutzart	IP 64
Wärmeklasse	F
Material	Stahlblech, verzinkt
Farbe	verzinkt
Gewicht	30,1 kg
Gewicht mit Verpackung	34,48 kg
Nennweite	600 mm
Breite	745 mm
Höhe	745 mm
Tiefe	400 mm
Breite mit Verpackung	770 mm
Höhe mit Verpackung	790 mm
Tiefe mit Verpackung	435 mm
EX-Bezeichnung nach ATEX-Richtlinie	Ex II 2 D
EX-Bezeichnung nach Norm	Ex tb IIIB T200°C Db IP64 X / Ex h IIIB T200°C Db X
Ta-Umgebungstemperatur	-20 °C ≤ Ta ≤ +60 °C
I <sub>A</sub> /I <sub>N</sub>	4,5
Zeit t <sub>A</sub>	290 sek

# DZR 60/6 B Ex t

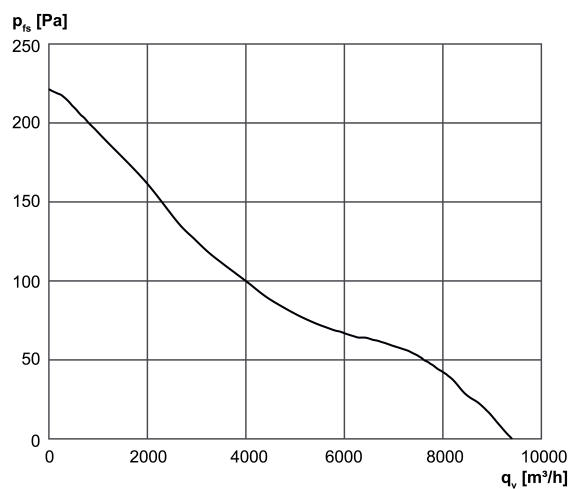
Betriebsart	S1
PTC DIN 44082	M 130
EG-Baumusterprüfbescheinigung	TÜV-A 19 ATEX0103 X, IECEx EPS 19.0019X
Temperaturklasse	T200°C
Wärmeklasse von Isolierstoffen Th. Cl.	155 (F)
Verpackungseinheit	1 Stück
Sortiment	C
GTIN (EAN)	4012799867357

## Schalleistungspegel im Oktavspektrum

	63 Hz	125 Hz	250 Hz	500 Hz	1 kHz	2 kHz	4 kHz	8 kHz	Gesamt
<b>L<sub>WA5</sub>, hoch (dB)</b>	-	-	-	-	-	-	-	-	77

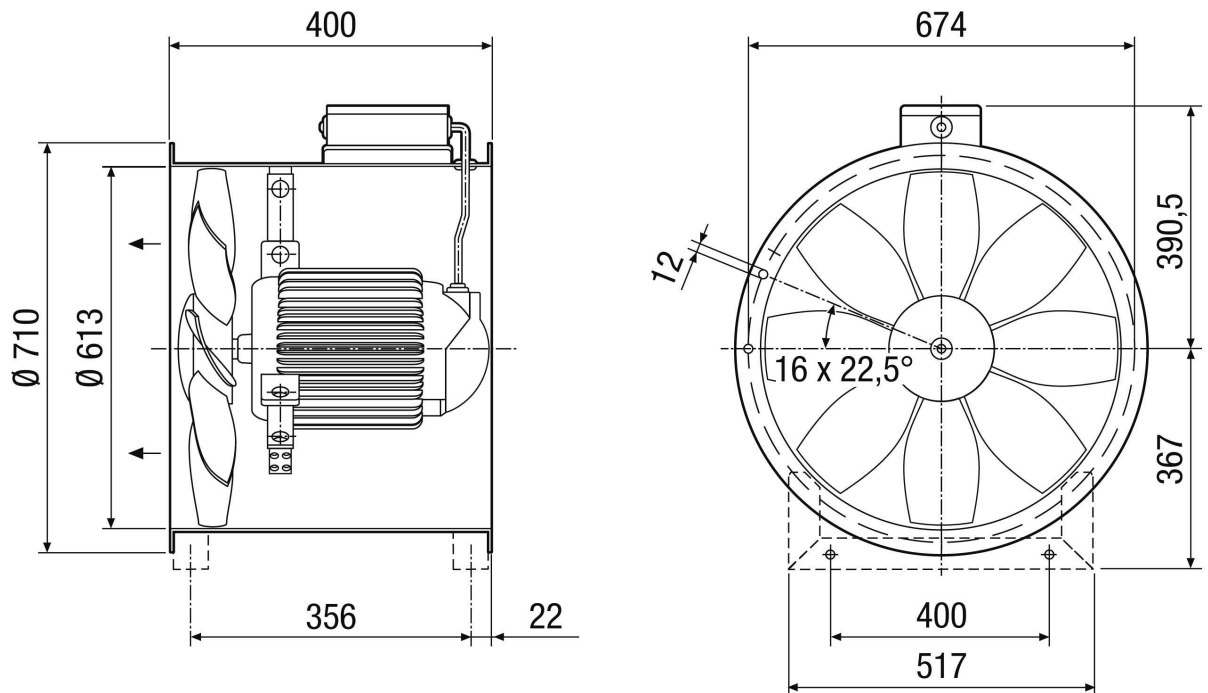
L<sub>WA5</sub> = Freiansaug-Schalleistungspegel in dB

## Kennlinie



# DZR 60/6 B Ex t

Maßzeichnung [mm]



Anzahl der Flanschbohrungen: 16