

# Duo AO-SE



## Kurzinformation

Einbaumontage-Set für dezentrales Lüftungsgerät mit Wärmerückgewinnung Duo AO-SE, bestehend aus Lüftungsgerät mit Innenabdeckung, hoch effizientem Enthalpie-Kreuzgegenstrom-Wärmetauscher, EC-Radialventilatoren in Außenluft und Fortluft, 2 x G3-Filter, Volumenstrombereich von 20 bis 60 m³/h, Ausführung: Aufbau auf die Wand, notwendiges Zubehör: Rohbaumontage-Set Duo A-SR und Kombi-Wandstützen in Edelstahl beschichtet (Duo KWS E) oder in weiß pulverbeschichtet, ähnlich RAL 9010 (Duo KWS W)

## Einsatzbeispiele

alle Räume bis zu 50 m², Einzelräume, Hotelzimmer, Studentenwohnung, Schlafzimmer

Artikelnummer 0095.0560

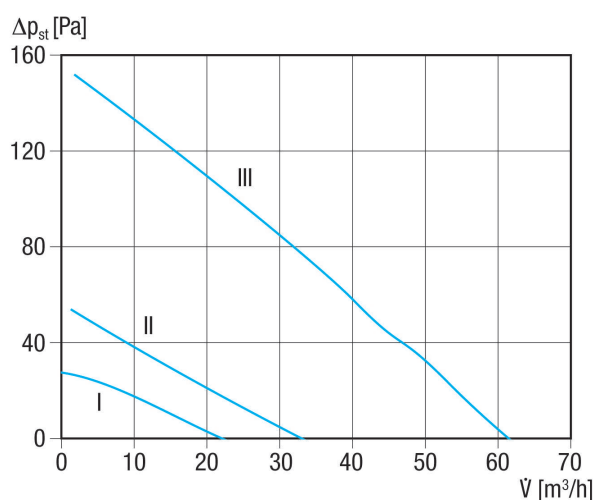
## Technische Daten

Anzahl Lüftungsstufen	3
Fördervolumen	20 m³/h / 30 m³/h / 60 m³/h (mit Rohbaumontage-Set Duo A-SR)
SEC average	-32,22 kWh/(m²·a)
Energieeffizienzklasse	B
Spannungsart	Wechselstrom
Bemessungsspannung	230 V
Netzfrequenz	50 Hz / 60 Hz
Maximale Leistungsaufnahme	4,2 W / 5,7 W / 16,6 W
Stand-By-Leistungsaufnahme	1,5 W
I <sub>Max</sub>	0,2 A
Schutzart	IP 00
Elektrische Steckverbindung	Klemme / Stecker
Einbauort	Außenwand
Einbauart	Aufputz
Systemart	dezentral
Material Gehäuse	Stahlblech, pulverbeschichtet
Material Wärmetauscher	Kunststoff
Material Innenverkleidung	Kunststoff EPP
Farbe	weiß, ähnlich RAL 9010
Gewicht	21 kg
Gewicht mit Verpackung	22 kg
Filterart	Außen- und Abluftfilter
Filterklasse	G3 (optional M6)
Anschlussdurchmesser	90 mm
Breite mit Verpackung	575 mm
Höhe mit Verpackung	975 mm
Tiefe mit Verpackung	310 mm
Fördermitteltemperatur bei I <sub>Max</sub>	-15 °C bis 60 °C
Umgebungstemperatur	10 °C bis 40 °C

# Duo AO-SE

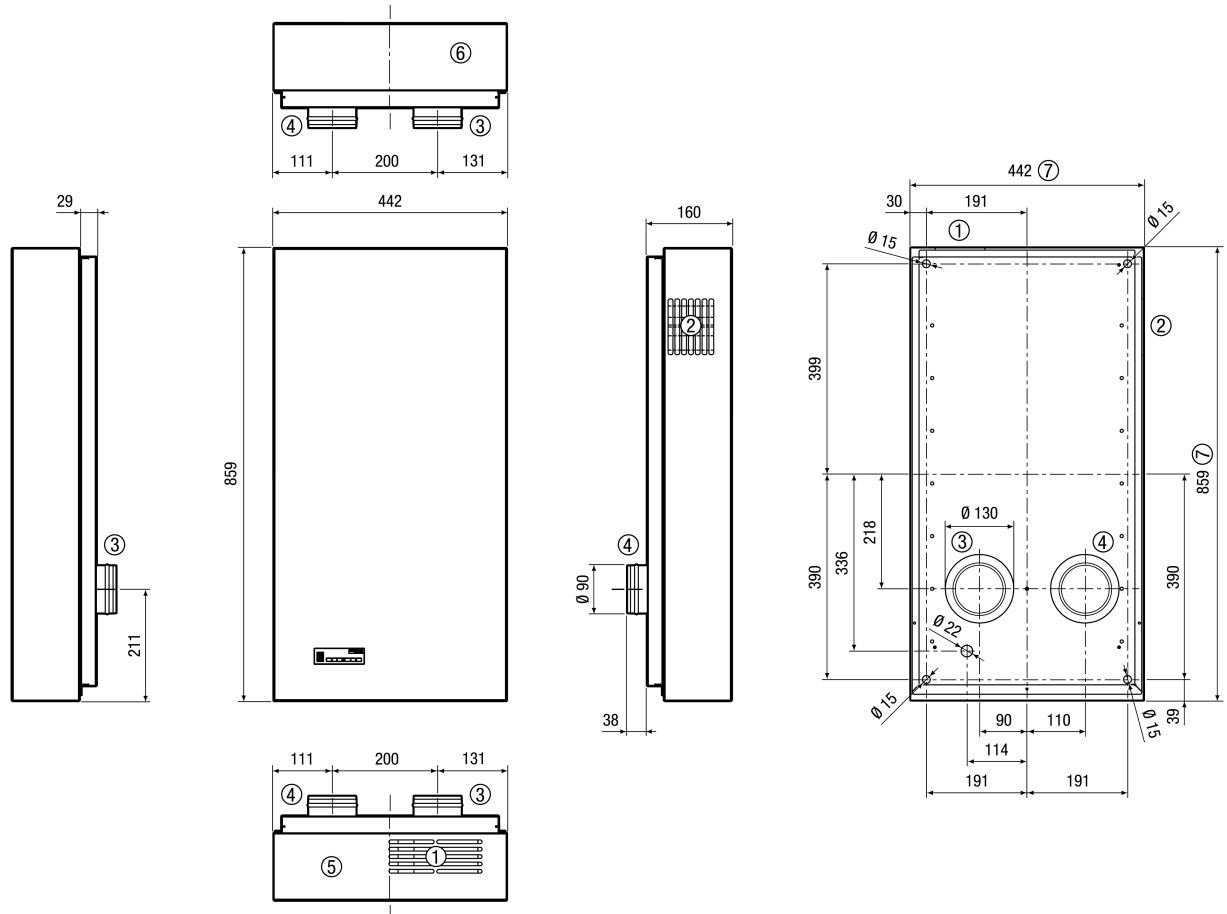
Max. Wärmebereitstellungsgrad nach DIN EN 13141-7 (A7)	91,4 %
Wärmetauscherbauart	Enthalpie-Kreuz-Gegenstrom
Zulässige Feuchte im Aufstellraum	70 %
Frostschutzschaltung	ja
Filterüberwachung	zeitgesteuert
Schalldruckpegel	30 dB(A) / 33 dB(A) / 42 dB(A) (Abstand 1 m, Freifeldbedingungen)
Bewertete max. Element-Normschallpegeldifferenz $D_{n,w}$	43 dB (gemessen mit Kombi-Wandstutzen, 52 dB gemessen mit Lai-bungselement)
Bewertetes Schalldämmmass $R_{w,R}$	18 dB (gemessen mit Kombi-Wandstutzen, 27 dB gemessen mit Lai-bungselement)
Verpackungseinheit	2 x G3
Sortiment	K
GTIN (EAN)	4012799955603

## Kennlinie



# Duo AO-SE

Maßzeichnung [mm]



- ① Zuluft
- ② Abluft
- ③ Fortluft
- ④ Außenluft
- ⑤ Draufsicht
- ⑥ Unteransicht
- ⑦ Gerätedeckel Außenmaß