

# ECA 100



## Kurzinformation

Kleinraumventilator mit feststehendem Innengitter, DN 100, Standardausführung

## Einsatzbeispiele

Bad, WC, Abstellraum, Vorratsraum, Keller

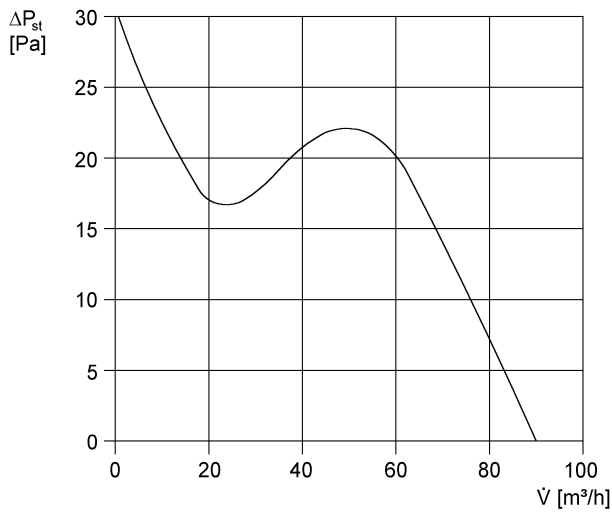
Artikelnummer 0084.0000

## Technische Daten

Ausführung	Standardausführung
Fördervolumen	90 m <sup>3</sup> /h
Drehzahl	2.650 1/min
Drehzahlsteuerbar	✓
Spannungsart	Wechselstrom
Bemessungsspannung	230 V
Netzfrequenz	50 Hz / 60 Hz
Leistungsaufnahme	13 W
I <sub>Max</sub>	0,1 A
Schutzart	IP 45
Netzzuleitung	3 x 1,5 mm <sup>2</sup>
Einbauort	Wand
Einbauart	Aufputz
Einbaulage	beliebig
Material	Kunststoff
Farbe	verkehrsweiß, ähnlich RAL 9016
Gewicht	0,763
Gewicht mit Verpackung	0,73 kg
Nennweite	100 mm
Breite mit Verpackung	155 mm
Höhe mit Verpackung	120 mm
Tiefe mit Verpackung	155 mm
Schalldruckpegel	33 dB(A) (Abstand 3 m, Freifeldbedingungen)
Verpackungseinheit	1 Stück
Sortiment	A
GTIN (EAN)	4012799840008

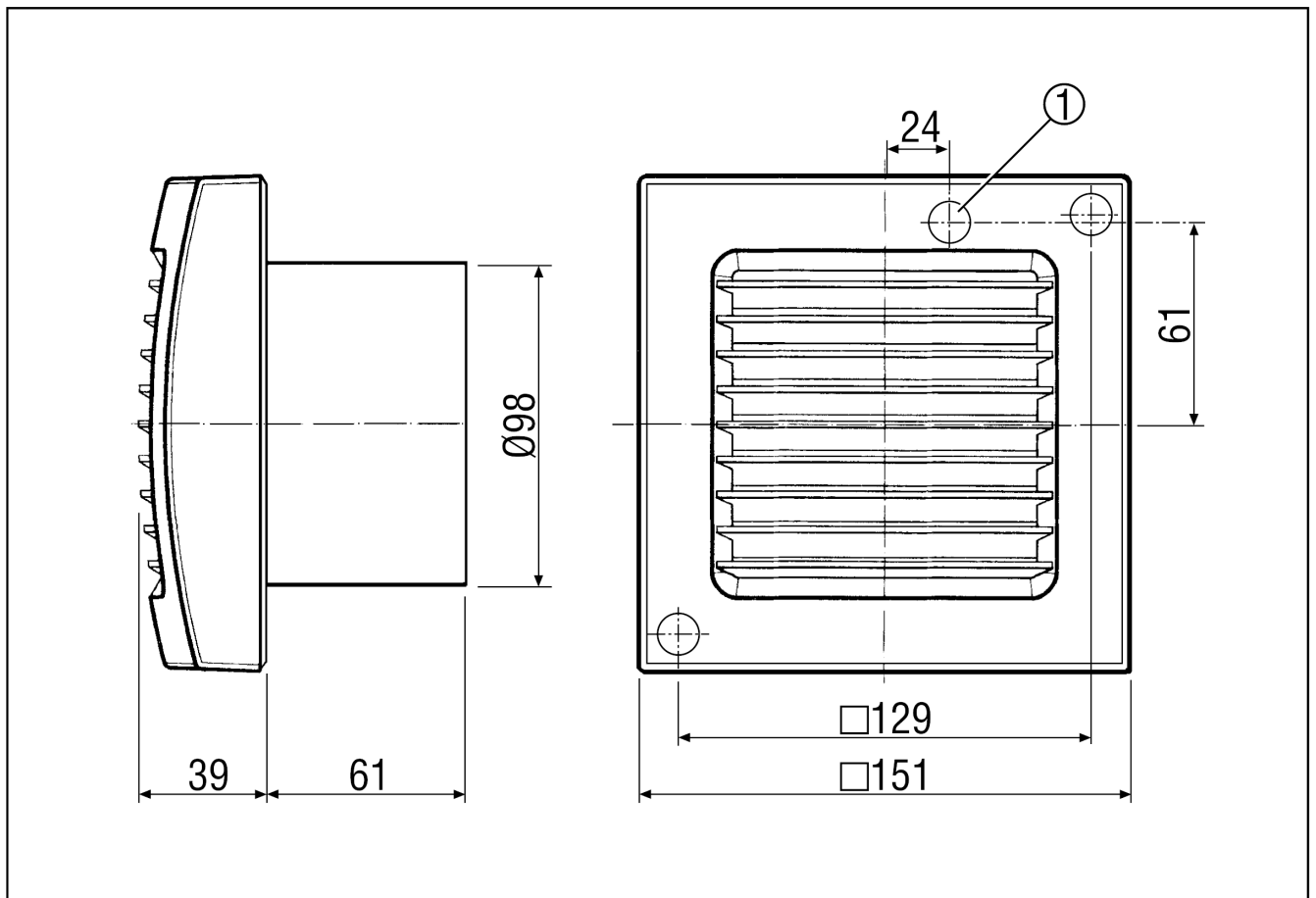
# ECA 100

## Kennlinie



U = 230 bzw. 24 V  
 f = 50 Hz  
 n = 2650 min<sup>-1</sup>

## Maßzeichnung [mm]



① Kabeleinführung

