

ECA 100 KVZC



Kurzinformation

Mit elektrischem Innenverschluss und einstellbarem Verzögerungs-Zeitschalter

Einsatzbeispiele

Bad, WC, Abstellraum, Vorratsraum, Keller

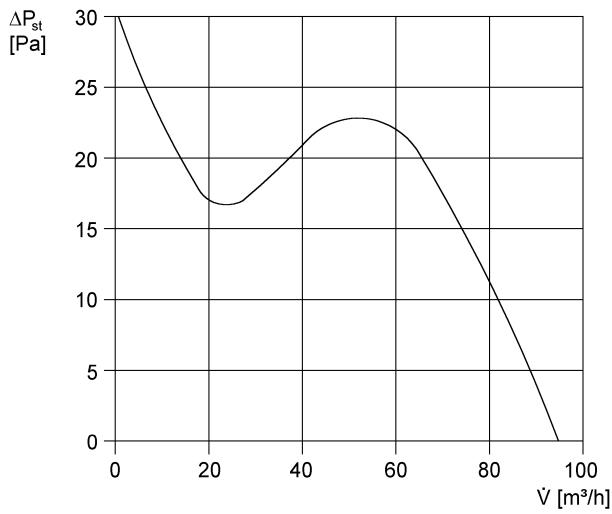
Artikelnummer 0084.0041

Technische Daten

| | |
|------------------------|---|
| Ausführung | Einstellbarer Verzögerungsschalter |
| Fördervolumen | 95 m ³ /h |
| Drehzahl | 2.650 1/min |
| Drehzahlsteuerbar | – |
| Spannungsart | Wechselstrom |
| Bemessungsspannung | 230 V |
| Netzfrequenz | 50 Hz / 60 Hz |
| Leistungsaufnahme | 13 W |
| I _{Max} | 0,1 A |
| Schutzart | IP 34 |
| Netzzuleitung | 5 x 1,5 mm ² |
| Einbauort | Wand |
| Einbauart | Aufputz |
| Einbaulage | beliebig |
| Material | Kunststoff |
| Farbe | verkehrsweiß, ähnlich RAL 9016 |
| Gewicht | 0,62 |
| Gewicht mit Verpackung | 0,75 kg |
| Klappenart | elektrisch |
| Nennweite | 100 mm |
| Breite mit Verpackung | 155 mm |
| Höhe mit Verpackung | 120 mm |
| Tiefe mit Verpackung | 155 mm |
| Schalldruckpegel | 31 dB(A) (Abstand 3 m, Freifeldbedingungen) |
| Verpackungseinheit | 1 Stück |
| Sortiment | A |
| GTIN (EAN) | 4012799840411 |

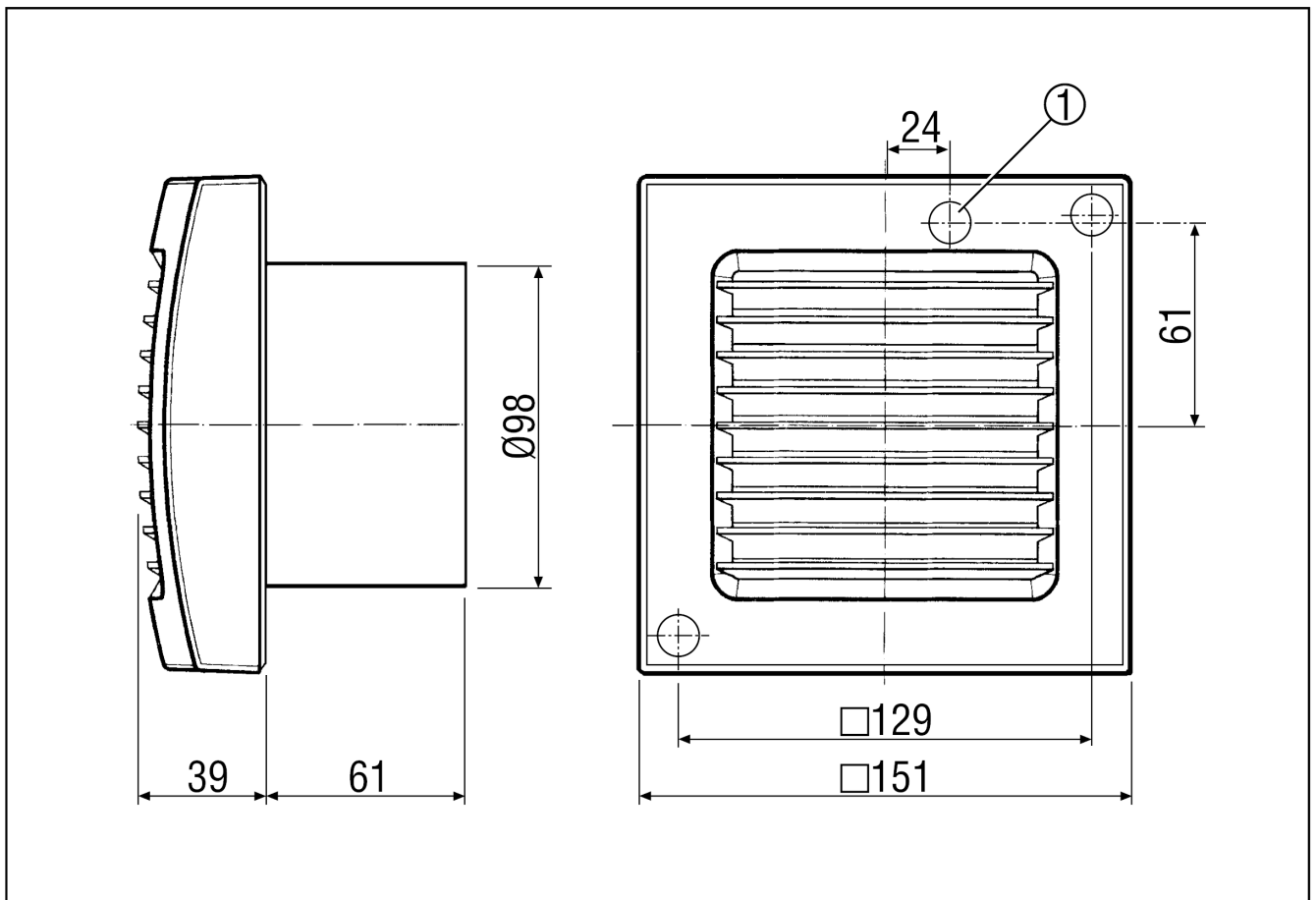
ECA 100 KVZC

Kennlinie



U = 230 bzw. 24 V
 f = 50 Hz
 n = 2650 min⁻¹

Maßzeichnung [mm]



① Kabeleinführung

