

ECA 120



Kurzinformation

Mit feststehendem Innengitter

Einsatzbeispiele

Bad, WC, Abstellraum, Vorratsraum, Keller

Artikelnummer 0084.0006

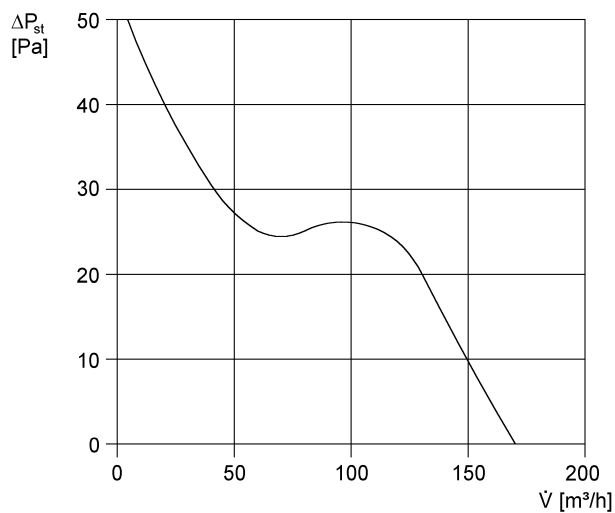
Technische Daten

Ausführung	Standardausführung
Fördervolumen	170 m ³ /h
Drehzahl	2.600 1/min
Drehzahlsteuerbar	✓
Reversierbarkeit	–
Spannungsart	Wechselstrom
Bemessungsspannung	230 V
Netzfrequenz	50 Hz / 60 Hz
Leistungsaufnahme	19 W
I _{Max}	0,14 A
Schutzart	IP 45
Netzzuleitung	3 x 1,5 mm ²
Einbauort	Wand
Einbauart	Aufputz
Einbaulage	beliebig
Material	Kunststoff
Farbe	verkehrsweiß, ähnlich RAL 9016
Gewicht	0,9 kg
Gewicht mit Verpackung	1,05 kg
Nennweite	120 mm
Breite	171 mm
Höhe	171 mm
Tiefe	114 mm
Breite mit Verpackung	180 mm
Höhe mit Verpackung	180 mm
Tiefe mit Verpackung	140 mm
Fördermitteltemperatur bei I _{Max}	40 °C
Schalldruckpegel	42 dB(A) (Abstand 3 m, Freifeldbedingungen)
Verpackungseinheit	1 Stück

ECA 120

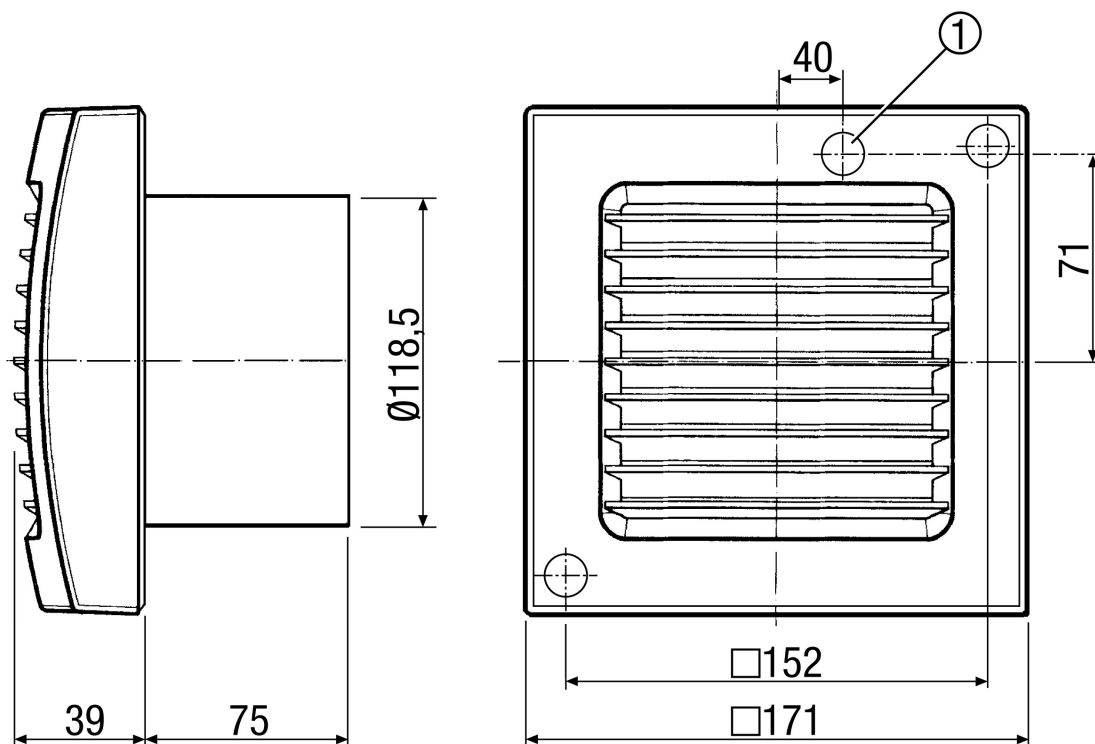
Sortiment	A
GTIN (EAN)	4012799840060

Kennlinie



U = 230 bzw. 24 V
 f = 50 Hz
 n = 2600 min⁻¹

Maßzeichnung [mm]



ECA 120

① Kabeleinführung