

ECA 120 KP



Kurzinformation

Mit elektrischem Innenverschluss und Zugschnurschalter

Einsatzbeispiele

Bad, WC, Abstellraum, Vorratsraum, Keller

Artikelnummer 0084.0035

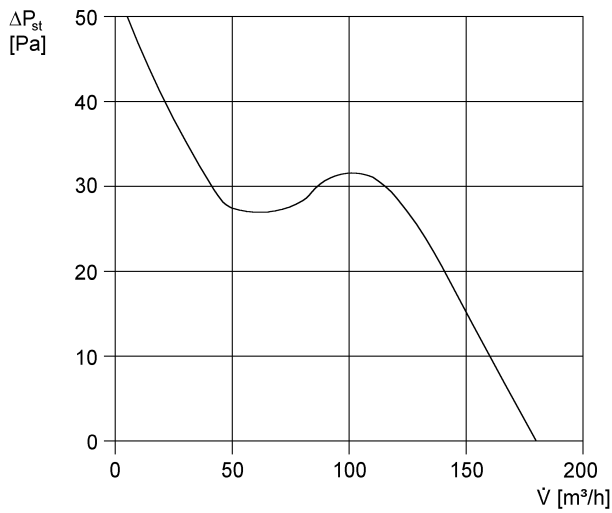
Technische Daten

Ausführung	Zugschnurschaltung
Fördervolumen	180 m ³ /h
Drehzahl	2.600 1/min
Drehzahlsteuerbar	–
Reversierbarkeit	–
Spannungsart	Wechselstrom
Bemessungsspannung	230 V
Netzfrequenz	50 Hz / 60 Hz
Leistungsaufnahme	19 W
I _{Max}	0,14 A
Schutzart	IP 23
Netzzuleitung	3 x 1,5 mm ²
Einbauort	Wand
Einbauart	Aufputz
Einbaulage	beliebig
Material	Kunststoff
Farbe	verkehrsweiß, ähnlich RAL 9016
Gewicht	0,9 kg
Gewicht mit Verpackung	1,06 kg
Klappenart	elektrisch
Nennweite	120 mm
Breite	171 mm
Höhe	171 mm
Tiefe	114 mm
Breite mit Verpackung	180 mm
Höhe mit Verpackung	180 mm
Tiefe mit Verpackung	140 mm
Fördermitteltemperatur bei I _{Max}	40 °C
Schalldruckpegel	36 dB(A) (Abstand 3 m, Freifeldbedingungen)

ECA 120 KP

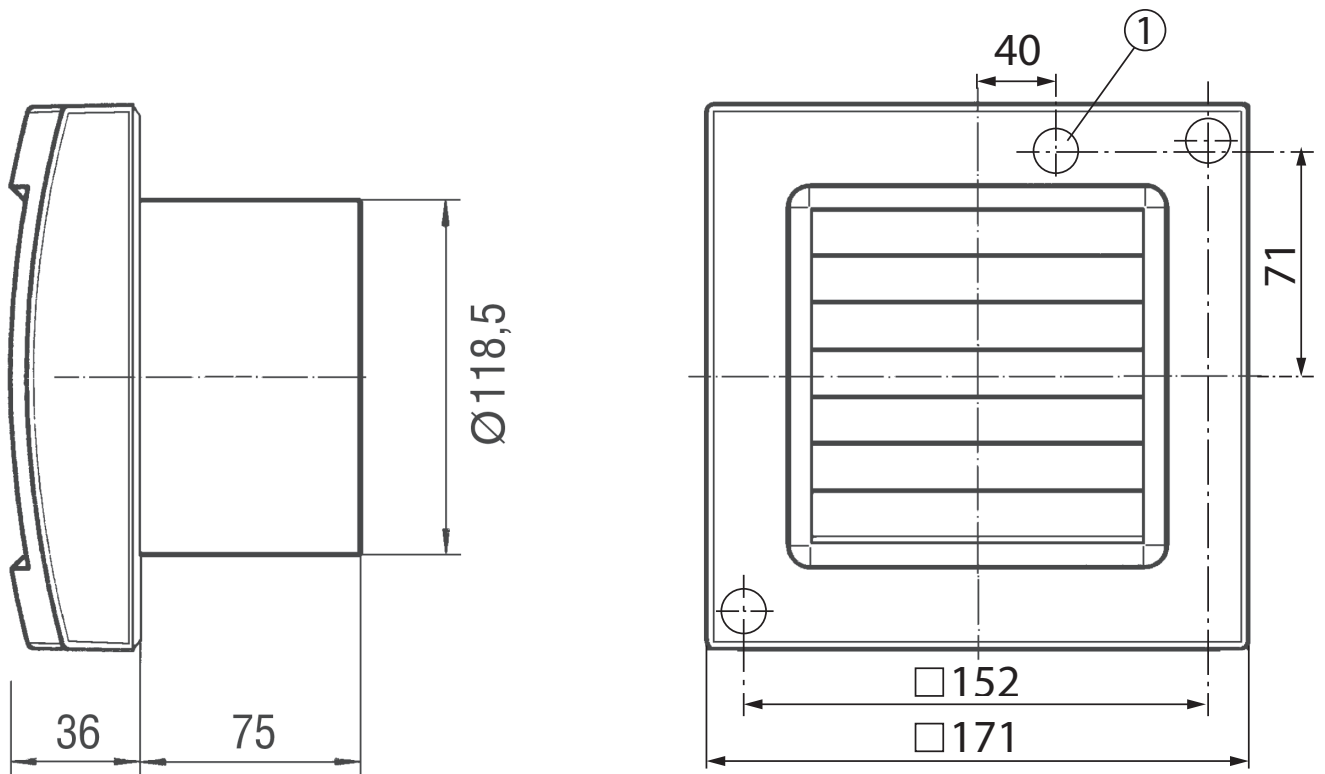
Verpackungseinheit	1 Stück
Sortiment	A
GTIN (EAN)	4012799840350

Kennlinie



U = 230 bzw. 24 V
 f = 50 Hz
 n = 2600 min⁻¹

Maßzeichnung [mm]



① Kabeleinführung

ECA 120 KP

