

EC 140 B



Kurzinformation

Axiale Deckenfächer für hohe Räume, Ausführung mit großer Luftumwälzung, mit 3-blättrigem Aluminiumflügelrad

Einsatzbeispiele

Gewerberaum, Produktionsstätte, Gaststätte, Arbeitsstätte, Ausstellungsraum

Artikelnummer 0088.0176

Technische Daten

Maximale Luftumwälzung	18.000 m³/h
Drehzahl	245 1/min
Flügelraddurchmesser	1.400 mm
Lauftradtyp	axial
Drehzahlsteuerbar	✓
Reversierbarkeit	–
Spannungsart	Wechselstrom
Bemessungsspannung	230 V
Netzfrequenz	50 Hz
Leistungsaufnahme	120 W
I _{Max}	0,6 A
Schutzart	IP 20
Einbauort	Decke
Einbaulage	senkrecht
Material	Aluminium
Farbe	Aluminium unlackiert
Gewicht	8,42 kg
Gewicht mit Verpackung	9,97 kg
Schwenkbar	–
Breite	1.400 mm
Höhe	1.400 mm
Tiefe	420 mm
Breite mit Verpackung	745 mm
Höhe mit Verpackung	260 mm
Tiefe mit Verpackung	240 mm
Fördermitteltemperatur bei Nennstrom	60 °C
Fördermitteltemperatur bei I _{Max}	40 °C
Umgebungstemperatur	60 °C
Verpackungseinheit	1 Stück

EC 140 B

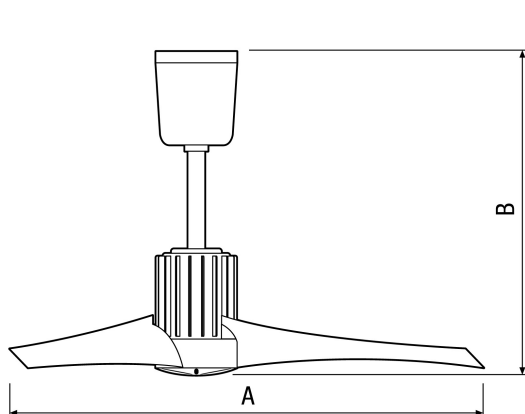
Sortiment	C
GTIN (EAN)	4012799881766

Schallleistungspegel im Oktavspektrum

	63 Hz	125 Hz	250 Hz	500 Hz	1 kHz	2 kHz	4 kHz	8 kHz	Gesamt
L_{WA1}, hoch (dB(A))	-	-	-	-	-	-	-	-	63

L_{WA1} = Gesamt-Schallleistungspegel von Gewächshausventilatoren oder Luftreiniger freiansaugend und freiblasend

Maßzeichnung [mm]



A	B
1.400	420

Maß B mit serienmäßiger Stange (250 mm)