

# EC 40 D



## Kurzinformation

Axiale Deckenfächer für niedrige Räume, Flügelraddurchmesser 400 mm

## Einsatzbeispiele

Gewerberaum, Produktionsstätte, Gaststätte, Arbeitsstätte, Ausstellungsraum

Artikelnummer 0088.0005

## Technische Daten

Maximale Luftumwälzung	4.500 m <sup>3</sup> /h
Drehzahl	1.150 1/min
Flügelraddurchmesser	400 mm
Lauftradtyp	axial
Drehzahlsteuerbar	✓
Reversierbarkeit	–
Spannungsart	Wechselstrom
Bemessungsspannung	230 V
Netzfrequenz	50 Hz
Leistungsaufnahme	40 W
I <sub>Max</sub>	0,2 A
Schutzart	IP 20
Einbauort	Decke
Einbaulage	senkrecht
Material	Kunststoff
Farbe	ähnlich perlweiß RAL 1013
Gewicht	3,15 kg
Gewicht mit Verpackung	4,055 kg
Schwenkbar	–
Breite	450 mm
Höhe	385 mm
Tiefe	420 mm
Breite mit Verpackung	451 mm
Höhe mit Verpackung	386 mm
Tiefe mit Verpackung	450 mm
Fördermitteltemperatur bei Nennstrom	40 °C
Fördermitteltemperatur bei I <sub>Max</sub>	40 °C
Umgebungstemperatur	40 °C
Verpackungseinheit	1 Stück

# EC 40 D

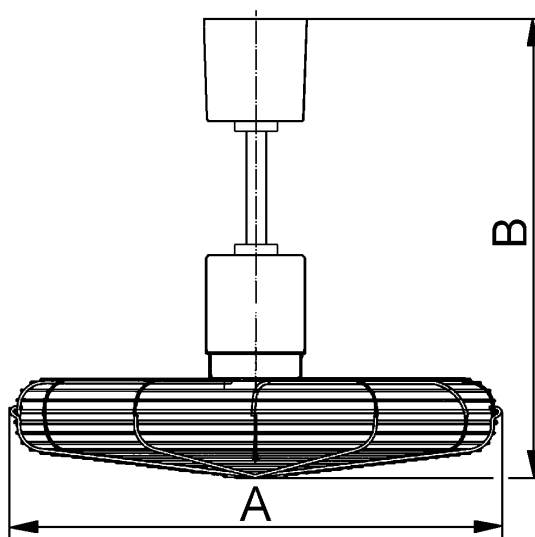
Sortiment	C
GTIN (EAN)	4012799880059

## Schallleistungspegel im Oktavspektrum

	63 Hz	125 Hz	250 Hz	500 Hz	1 kHz	2 kHz	4 kHz	8 kHz	Gesamt
<b>L<sub>WA1</sub>, hoch (dB(A))</b>	-	-	-	-	-	-	-	-	65

L<sub>WA1</sub> = Gesamt-Schallleistungspegel von Gewächshausventilatoren oder Luftreiniger freiansaugend und freiblasend

## Maßzeichnung [mm]



A	B
450	420
Maß B mit serienmäßiger Stange (250 mm)	