

EDR 40-2



Kurzinformation

Diagonal-Ventilator für Rohreinbau, DN 400

Einsatzbeispiele

Maschinenabsaugung, Arbeitsplatzabsaugung, Lagerraum, Labor

Artikelnummer 0080.0632

Technische Daten

Fördervolumen	5.220 m³/h
Drehzahl	2.175 1/min
Lauftradtyp	diagonal
Drehzahlsteuerbar	✓
Spannungsart	Drehstrom
Bemessungsspannung	400 V
Netzfrequenz	50 Hz
Nennleistung	733 W
I _{Max}	1,28 A
Schutzart	IP X4
Wärmeklasse	F
Einbauort	Rohrsystem
Einbaulage	senkrecht / waagrecht
Material	Aluminium
Farbe	silber
Gewicht	26,5 kg
Gewicht mit Verpackung	27,7 kg
Nennweite	400 mm
Breite	403 mm
Höhe	426,5 mm
Tiefe	432 mm
Breite mit Verpackung	414 mm
Höhe mit Verpackung	439 mm
Tiefe mit Verpackung	480 mm
Fördermitteltemperatur	60 °C
Umgebungstemperatur	-30 °C bis 60 °C
Verpackungseinheit	1 Stück
Sortiment	C
GTIN (EAN)	4012799806325

EDR 40-2

Technische Daten nach ErP im Best Efficiency Point (BEP)

Gesamteffizienz η	73,3 %
Messkategorie	B
Effizienzklasse	total
Effizienzgrad N	61,1
VSD erforderlich	ja
Herstellungsjahr	siehe Typenschild
Herstellername / Amtliche Registriernummer / Niederlassungsort des Herstellers	Maico Elektroapparate-Fabrik GmbH / Registergericht Freiburg, HRB 601233 / Villingen-Schwenningen
Art.-Nr.	0080.0632
P_{BEP} / Fördervolumen n_{BEP} / $P_{fs, BEP}$	1,59 kW / 3.362 m ³ /h / 428 Pa
n_{BEP}	2.138 1/min
spezifisches Verhältnis	≈ 1
Informationen zur Zerlegung und Entsorgung	siehe Montageanleitung
Informationen zu Einbau, Betrieb und Instandhaltung	siehe Montageanleitung
Verwendete Gegenstände bei der Effizienz-Messung, die nicht durch die Messkategorie beschrieben sind	-
I_{BEP}	1,28 A
Schalleistungspegel L_{WA5}	71 dB(A)

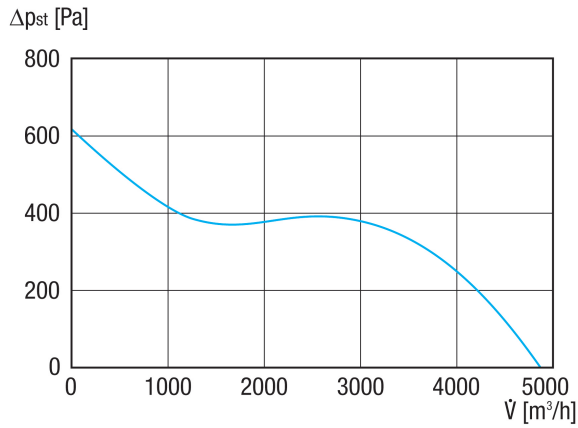
Schalleistungspegel im Oktavspektrum

	63 Hz	125 Hz	250 Hz	500 Hz	1 kHz	2 kHz	4 kHz	8 kHz	Gesamt
L_{WA2}, Stufe 2 (dB(A))	41	49	60	71	73	70	67	55	77
L_{WA5}, Stufe 5 (dB(A))	38	56	74	75	77	80	77	65	84
L_{WA6}, Stufe 6 (dB(A))	39	56	78	83	83	81	78	76	88

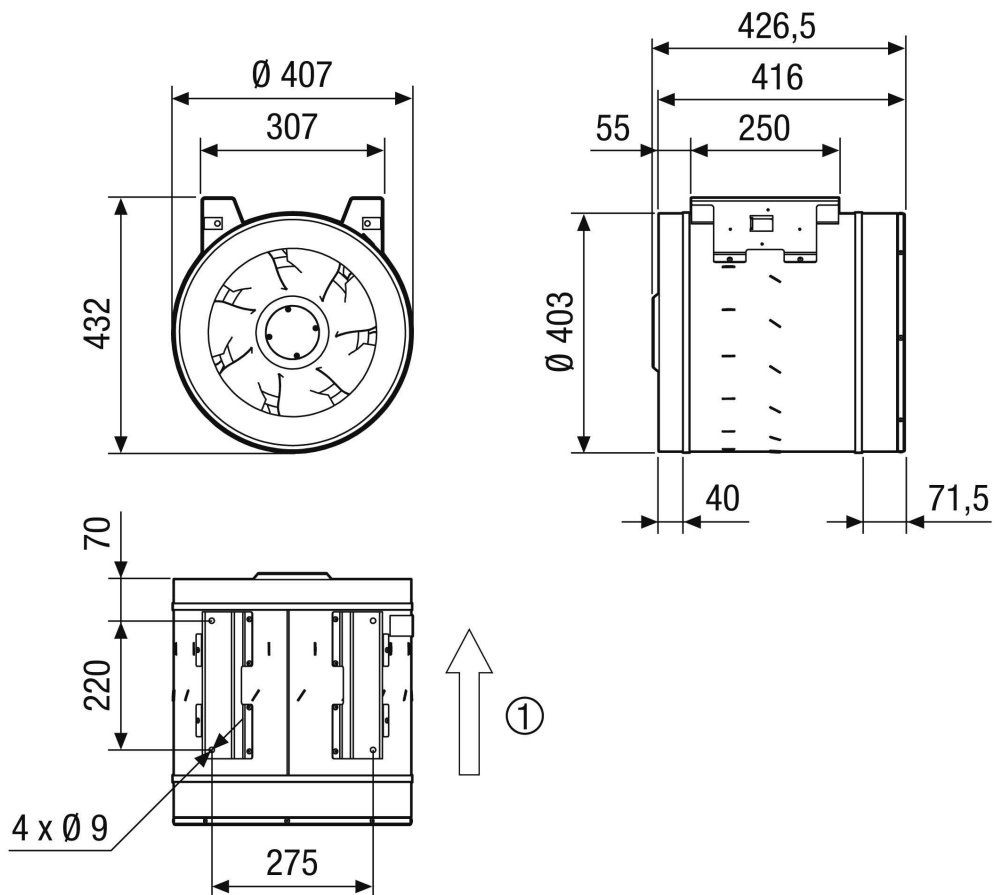
L_{WA2} = Gehäuse-Schalleistungspegel in dB
 L_{WA5} = Freiansaug-Schalleistungspegel in dB
 L_{WA6} = Freiausblas-Schalleistungspegel in dB

EDR 40-2

Kennlinie



Maßzeichnung [mm]



① Luftrichtung