

# EDR 71-2



## Kurzinformation

Diagonal-Ventilator für Rohreinbau, DN 710

## Einsatzbeispiele

Maschinenabsaugung, Arbeitsplatzabsaugung, Lagerraum, Labor

Artikelnummer 0080.0628

## Technische Daten

Fördervolumen	22.575 m³/h
Drehzahl	1.620 1/min
Lauftradtyp	diagonal
Drehzahlsteuerbar	✓
Spannungsart	Drehstrom
Bemessungsspannung	400 V
Netzfrequenz	50 Hz
Nennleistung	5.015 W
I <sub>Max</sub>	9,57 A
Schutzart	IP X4
Wärmeklasse	F
Einbauort	Rohrsystem
Einbaulage	senkrecht / waagrecht
Material	Aluminium
Farbe	silber
Gewicht	63 kg
Gewicht mit Verpackung	67,2 kg
Nennweite	710 mm
Breite	714 mm
Höhe	723 mm
Tiefe	731 mm
Breite mit Verpackung	724 mm
Höhe mit Verpackung	742 mm
Tiefe mit Verpackung	770 mm
Fördermitteltemperatur	60 °C
Umgebungstemperatur	-20 °C bis 60 °C
Verpackungseinheit	1 Stück
Sortiment	C
GTIN (EAN)	4012799981404

# EDR 71-2

## Technische Daten nach ErP im Best Efficiency Point (BEP)

Gesamteffizienz $\eta$	66,3 %
Messkategorie	A
Effizienzklasse	statisch
Effizienzgrad N	69,3
VSD erforderlich	ja
Herstellungsjahr	siehe Typenschild
Herstellernamen / Amtliche Registriernummer / Niederlassungsort des Herstellers	Maico Elektroapparate-Fabrik GmbH / Registergericht Freiburg, HRB 601233 / Villingen-Schwenningen
Art.-Nr.	0080.0628
$P_{BEP}$ / Fördervolumen $n_{BEP}$ / $P_{fs, BEP}$	5,25 kW / 14.617 m <sup>3</sup> /h / 824 Pa
$n_{BEP}$	1.597 1/min
spezifisches Verhältnis	$\approx 1$
Informationen zur Zerlegung und Entsorgung	siehe Montageanleitung
Informationen zu Einbau, Betrieb und Instandhaltung	siehe Montageanleitung
Verwendete Gegenstände bei der Effizienz-Messung, die nicht durch die Messkategorie beschrieben sind	-
$I_{BEP}$	9,57 A
Schalleistungspegel $L_{WA5}$	77 dB(A)

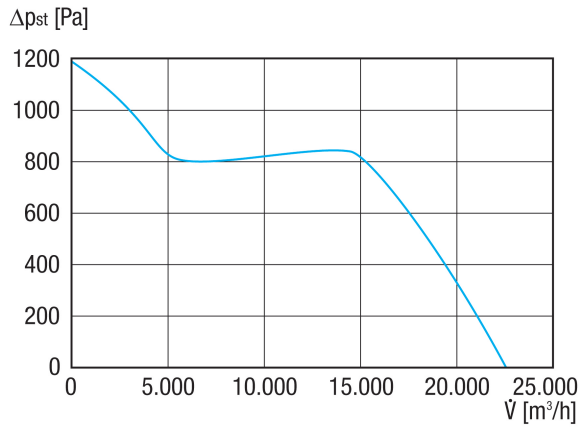
## Schalleistungspegel im Oktavspektrum

	63 Hz	125 Hz	250 Hz	500 Hz	1 kHz	2 kHz	4 kHz	8 kHz	Gesamt
<b><math>L_{WA2}</math>, Stufe 2 (dB(A))</b>	50	58	75	81	75	73	64	57	84
<b><math>L_{WA5}</math>, Stufe 5 (dB(A))</b>	52	72	85	86	85	82	79	68	91
<b><math>L_{WA6}</math>, Stufe 6 (dB(A))</b>	54	72	86	90	89	85	81	71	94

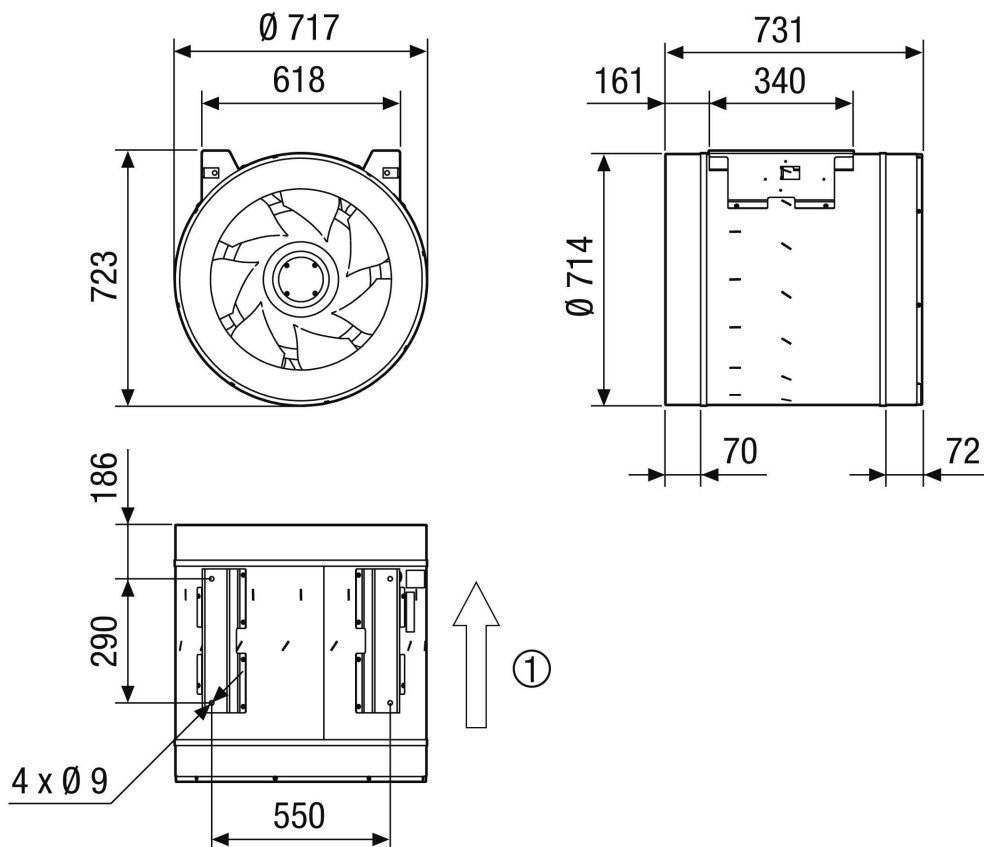
$L_{WA2}$  = Gehäuse-Schalleistungspegel in dB  
 $L_{WA5}$  = Freiansaug-Schalleistungspegel in dB  
 $L_{WA6}$  = Freiausblas-Schalleistungspegel in dB

# EDR 71-2

## Kennlinie



## Maßzeichnung [mm]



① Luftrichtung