

# EFG 25 E



## Kurzinformation

Gewächshaus-Ventilator, DN250, Wechselstrom

Artikelnummer 0081.0402

## Technische Daten

Fördervolumen	570 m³/h
Drehzahl	1.360 1/min
Reversierbarkeit	–
Nennleistung	30 W
Leistungsaufnahme	30 W
I <sub>Nenn</sub>	0,24 A
I <sub>Max</sub>	0,24 A
Schutzart	IP X4
Gewicht	5,93
Nennweite	250 mm
Fördermitteltemperatur bei Nennstrom	60 °C
Verpackungseinheit	1 Stück
Sortiment	C
GTIN (EAN)	4012799814023

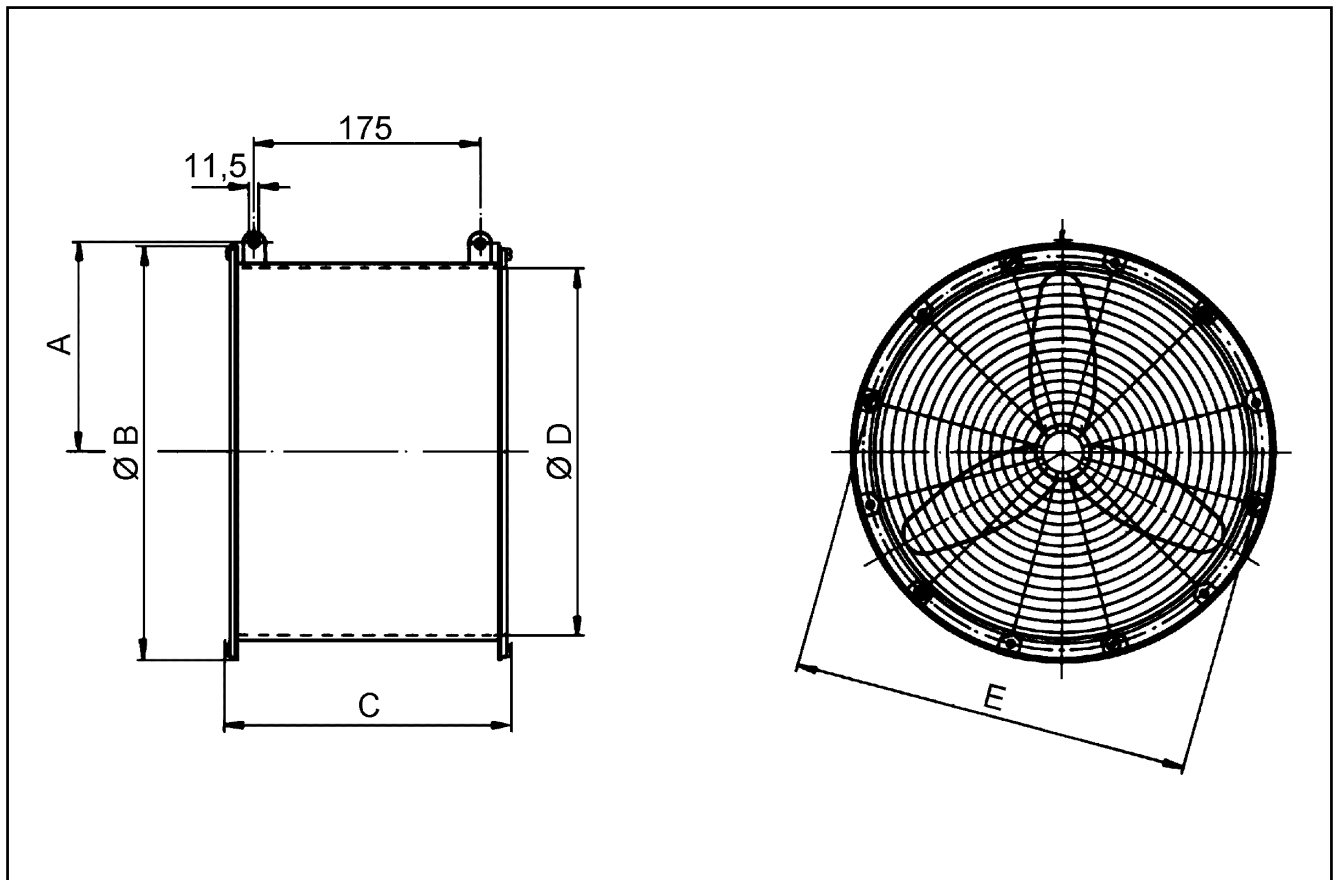
## Schalleistungspegel im Oktavspektrum

	63 Hz	125 Hz	250 Hz	500 Hz	1 kHz	2 kHz	4 kHz	8 kHz	Gesamt
<b>L<sub>WA1, hoch</sub></b> <b>(dB(A))</b>	–	–	–	–	–	–	–	–	59

L<sub>WA1</sub> = Gesamt-Schalleistungspegel von Gewächshausventilatoren oder Luftreiniger freiansaugend und freiblasend

# EFG 25 E

Maßzeichnung [mm]



A	B	C	D	E
157	304	240	263	286