

EFG 30 E



Kurzinformation

Gewächshaus-Ventilator, DN300, Wechselstrom

Artikelnummer 0081.0403

Technische Daten

Fördervolumen	800 m³/h
Drehzahl	1.340 1/min
Reversierbarkeit	–
Nennleistung	35 W
Leistungsaufnahme	35 W
I _{Nenn}	0,25 A
I _{Max}	0,25 A
Schutzart	IP X4
Gewicht	6,915
Nennweite	300 mm
Fördermitteltemperatur bei Nennstrom	60 °C
Verpackungseinheit	1 Stück
Sortiment	C
GTIN (EAN)	4012799814030

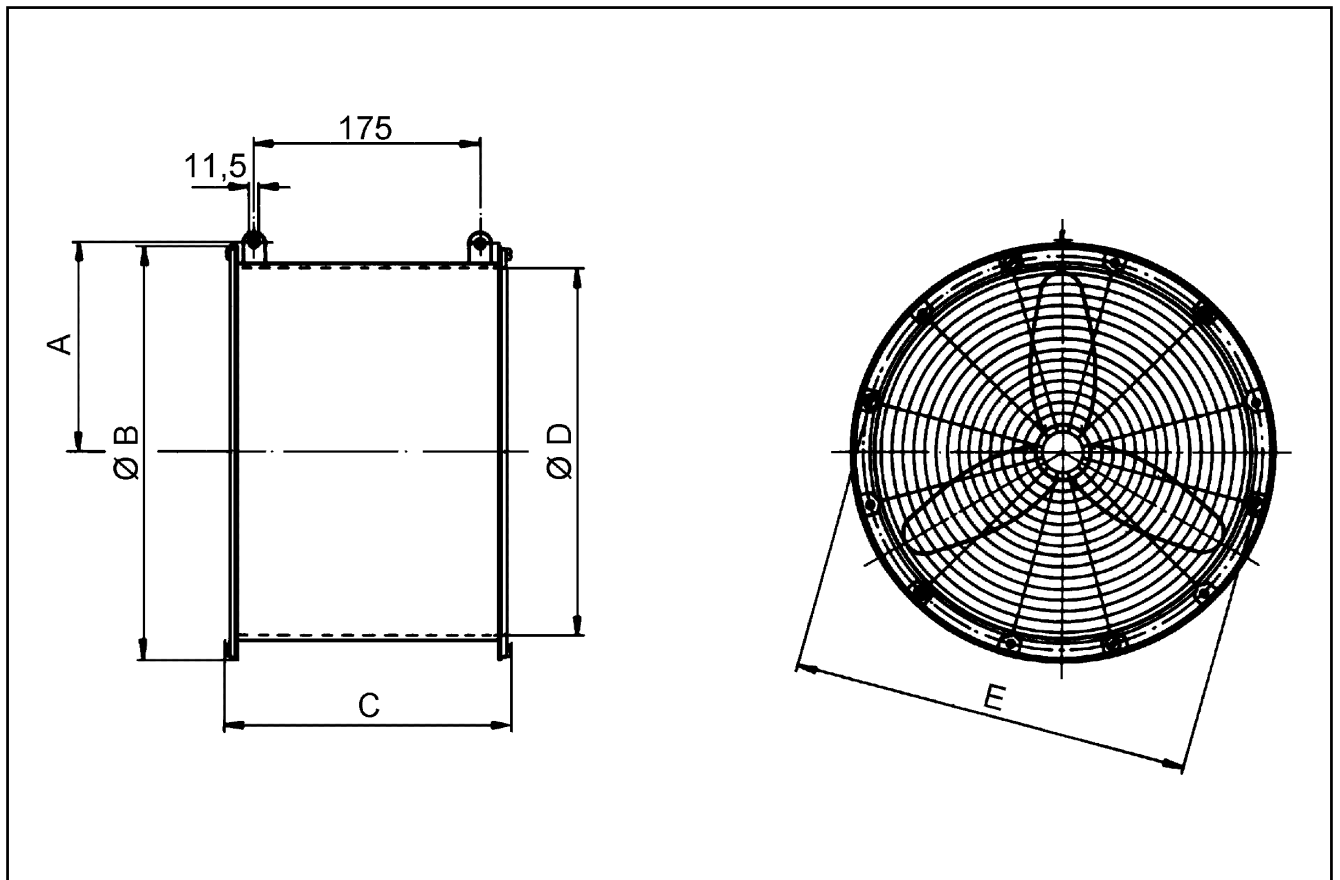
Schalleistungspegel im Oktavspektrum

	63 Hz	125 Hz	250 Hz	500 Hz	1 kHz	2 kHz	4 kHz	8 kHz	Gesamt
L_{WA1, hoch} (dB(A))	–	–	–	–	–	–	–	–	66

L_{WA1} = Gesamt-Schalleistungspegel von Gewächshausventilatoren oder Luftreiniger freiansaugend und freiblasend

EFG 30 E

Maßzeichnung [mm]



A	B	C	D	E
182	380	242	313	356