

EFG 40 D



Kurzinformation

Gewächshaus-Ventilator, DN400, Wechselstrom

Artikelnummer 0081.0407

Technische Daten

Fördervolumen	1.800 m³/h
Drehzahl	1.300 1/min
Reversierbarkeit	✓
Nennleistung	50 W
Leistungsaufnahme	50 W
I _{Nenn}	0,25 A
I _{Max}	0,3 A
Schutzart	IP X4
Gewicht	9,95
Nennweite	400 mm
Fördermitteltemperatur bei Nennstrom	55 °C
Verpackungseinheit	1 Stück
Sortiment	C
GTIN (EAN)	4012799814078

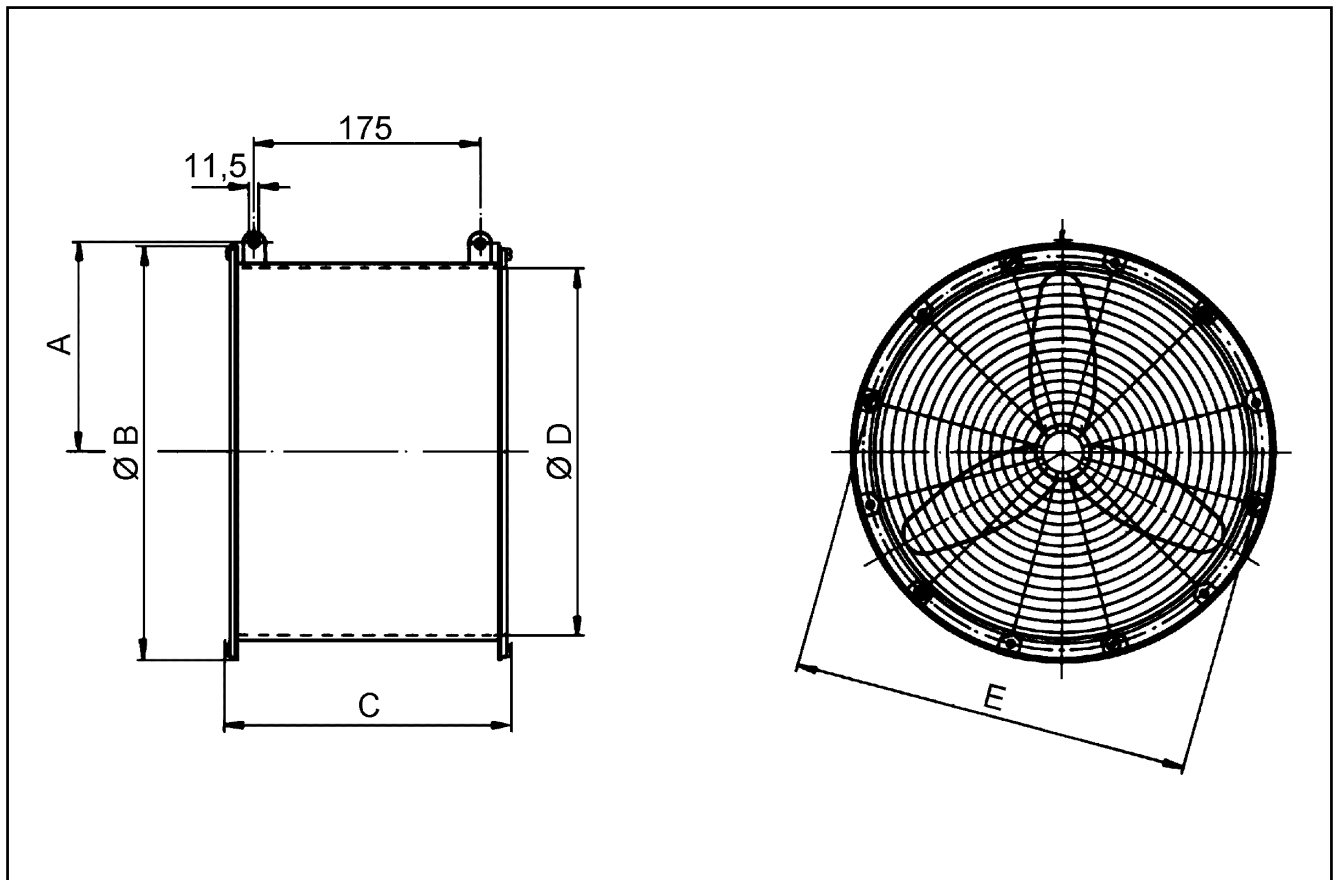
Schalleistungspegel im Oktavspektrum

	63 Hz	125 Hz	250 Hz	500 Hz	1 kHz	2 kHz	4 kHz	8 kHz	Gesamt
L_{WA1, hoch} (dB(A))	–	–	–	–	–	–	–	–	71

L_{WA1} = Gesamt-Schalleistungspegel von Gewächshausventilatoren oder Luftreiniger freiansaugend und freiblasend

EFG 40 D

Maßzeichnung [mm]



A	B	C	D	E
232	460	260	413	438