

EH-MV4516-EH1



Kurzinformation

Elektro-Nachheizregister [EH]. Bestellung mit dem RLT-Zentralgerät notwendig, wird ab Werk inkl. Sicherheitseinrichtungen im RLT-Zentralgerät installiert

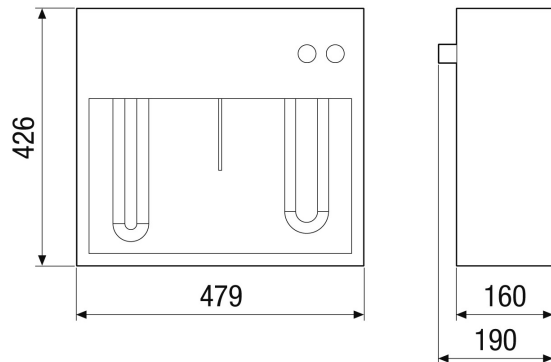
Artikelnummer 0043.2549

Technische Daten

Bemessungsspannung	400 V/~3/N/PE
Netzfrequenz	50 Hz
I_{Max}	6,7 A
Einbau	innen und außen
Einbauort	Zuluftkammer im RLT-Gerät
Material	Stahlblech
Material Gehäuse	Stahlblech, verzinkt
Farbe	unlackiert
Gewicht	8,3 kg
Gewicht mit Verpackung	9,79 kg
Breite	470 mm
Höhe	430 mm
Tiefe	160 mm
Breite mit Verpackung	669 mm
Höhe mit Verpackung	599 mm
Tiefe mit Verpackung	310 mm
Luftheritzerart	elektrisch
Heizleistung	5.250 W
Verpackungseinheit	1 Stück
Sortiment	X
GTIN (EAN)	4012799985105

EH-MV4516-EH1

Maßzeichnung [mm]



Maßzeichnung [mm]

