

EH-MV4540-EH1



Kurzinformation

Elektro-Nachheizregister [EH]. Bestellung mit dem RLT-Zentralgerät notwendig, wird ab Werk inkl. Sicherheitseinrichtungen im RLT-Zentralgerät installiert

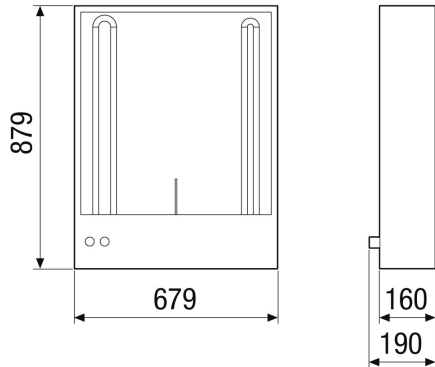
Artikelnummer 0043.2557

Technische Daten

| | |
|------------------------|---------------------------|
| Bemessungsspannung | 400 V/~3/N/PE |
| Netzfrequenz | 50 Hz |
| I_{Max} | 25,6 A |
| Einbau | innen und außen |
| Einbauort | Zuluftkammer im RLT-Gerät |
| Material | Stahlblech |
| Material Gehäuse | Stahlblech, verzinkt |
| Farbe | unlackiert |
| Gewicht | 14,4 kg |
| Gewicht mit Verpackung | 16,99 kg |
| Breite | 745 mm |
| Höhe | 680 mm |
| Tiefe | 160 mm |
| Breite mit Verpackung | 898 mm |
| Höhe mit Verpackung | 789 mm |
| Tiefe mit Verpackung | 310 mm |
| Luftherizerart | elektrisch |
| Heizleistung | 13.500 W |
| Verpackungseinheit | 1 Stück |
| Sortiment | X |
| GTIN (EAN) | 4012799985129 |

EH-MV4540-EH1

Maßzeichnung [mm]



Maßzeichnung [mm]

