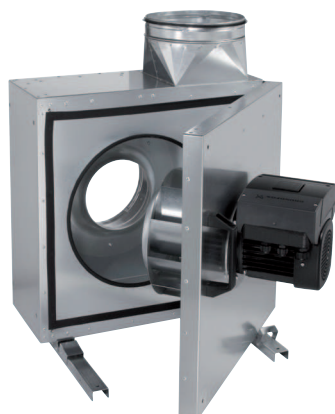


# EKR 31 FU



## Kurzinformation

Schallgedämmte Abluftbox mit Frequenzumrichter, DN 315, Wechselstrom

## Einsatzbeispiele

Dunstabzugshaube, Großküche, Arbeitsplatzabsaugung, Maschinenabsaugung

Artikelnummer 0080.0896

## Technische Daten

Fördervolumen	3.660 m <sup>3</sup> /h
Drehzahl	2.670 1/min
Drehzahlsteuerbar	✓
Spannungsart	Wechselstrom
Bemessungsspannung	230 V
Netzfrequenz	50 Hz
Nennleistung	828 W
I <sub>Nenn</sub>	3,8 A
I <sub>Max</sub>	3,9 A
Schutzart	IP X4
Motor-Schutzart	IP 55
Wärmeklasse	F
Netzzuleitung	5 x 1,5 mm <sup>2</sup>
Gewicht	50 kg
Ventilator ausschwenkbar	✓
Nennweite	315 mm
Breite mit Verpackung	707 mm
Höhe mit Verpackung	592 mm
Tiefe mit Verpackung	882 mm
Fördermitteltemperatur bei Nennstrom	-20 °C bis 120 °C
Fördermitteltemperatur bei I <sub>Max</sub>	-20 °C bis 120 °C
Umgebungstemperatur	-25 °C bis 40 °C
Verpackungseinheit	1 Stück
Sortiment	E
GTIN (EAN)	4012799808961

# EKR 31 FU

## Schallleistungspegel im Oktavspektrum

	63 Hz	125 Hz	250 Hz	500 Hz	1 kHz	2 kHz	4 kHz	8 kHz	Gesamt
<b>L<sub>WA2</sub>, Stufe 2 (dB(A))</b>	55	67	66	62	66	62	57	50	72
<b>L<sub>WA2</sub>, Stufe 3 (dB(A))</b>	48	58	63	59	65	61	56	48	69
<b>L<sub>WA2</sub>, Stufe 4 (dB(A))</b>	50	56	66	62	66	62	58	48	71
<b>L<sub>WA2</sub>, Stufe 5 (dB(A))</b>	52	58	67	64	67	63	59	49	72
<b>L<sub>WA5</sub>, Stufe 2 (dB(A))</b>	53	74	77	81	76	72	69	61	84
<b>L<sub>WA5</sub>, Stufe 3 (dB(A))</b>	45	64	73	76	73	70	69	61	80
<b>L<sub>WA5</sub>, Stufe 4 (dB(A))</b>	44	58	77	78	74	73	73	66	83
<b>L<sub>WA5</sub>, Stufe 5 (dB(A))</b>	47	59	78	79	76	74	74	68	84
<b>L<sub>WA6</sub>, Stufe 2 (dB(A))</b>	61	70	79	77	76	77	71	64	84
<b>L<sub>WA6</sub>, Stufe 3 (dB(A))</b>	50	62	76	71	73	74	71	64	81
<b>L<sub>WA6</sub>, Stufe 4 (dB(A))</b>	46	56	80	73	75	76	75	69	84
<b>L<sub>WA6</sub>, Stufe 5 (dB(A))</b>	50	60	82	74	77	78	76	72	85

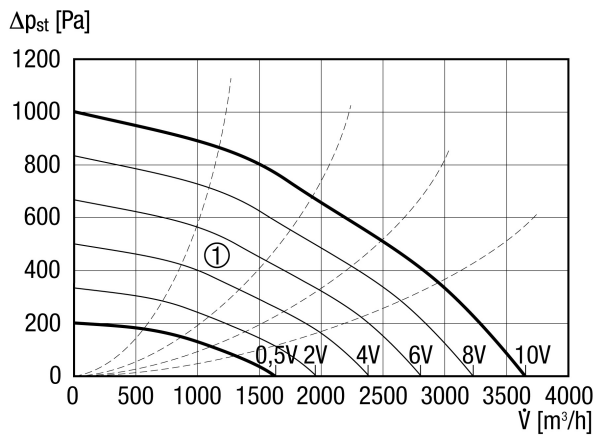
L<sub>WA2</sub> = Gehäuse-Schallleistungspegel in dB

L<sub>WA5</sub> = Freiansaug-Schallleistungspegel in dB

L<sub>WA6</sub> = Freiausblas-Schallleistungspegel in dB

# EKR 31 FU

## Kennlinie



① Hilfskennlinien zu Steuerspannung 0,5 - 10 V

## Maßzeichnung [mm]

