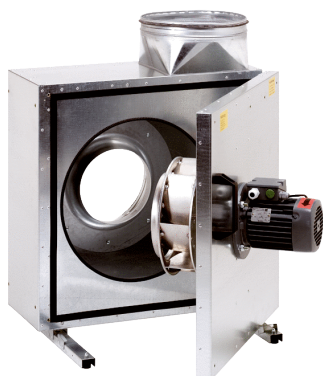


EKR 35-3



Kurzinformation

Schallgedämmte Abluftbox, DN 350, Drehstrom

Einsatzbeispiele

Dunstabzugshaube, Großküche, Arbeitsplatzabsaugung, Maschinenabsaugung

Artikelnummer

0080.0630

Technische Daten

Fördervolumen	6.660 m ³ /h
Drehzahl	1.278 1/min
Lauftradtyp	radial
Drehzahlsteuerbar	✓
Reversierbarkeit	–
Spannungsart	Drehstrom
Bemessungsspannung	400 V
Netzfrequenz	50 Hz
Nennleistung	1.278 W
I _{Max}	2,54 A
Schutzart	IP X4
Wärmeklasse	F
Einbauort	Wand / Decke / Fußboden
Einbaulage	senkrecht / waagrecht
Material	Stahlblech, verzinkt
Farbe	silber
Gewicht	74,9 kg
Gewicht mit Verpackung	87,9 kg
Nennweite	350 mm
Breite	916 mm
Höhe	669 mm
Tiefe	832 mm
Breite mit Verpackung	1.010 mm
Höhe mit Verpackung	855 mm
Tiefe mit Verpackung	950 mm
Fördermitteltemperatur bei I _{Max}	120 °C
Umgebungstemperatur	60 °C
Verpackungseinheit	1 Stück
Sortiment	C

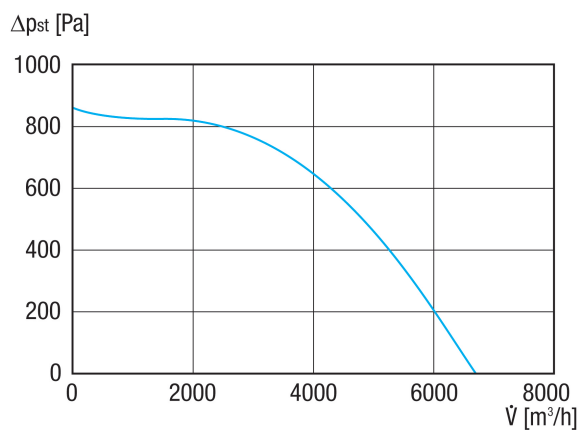
EKR 35-3

GTIN (EAN)	4012799981428
------------	---------------

Technische Daten nach ErP im Best Efficiency Point (BEP)

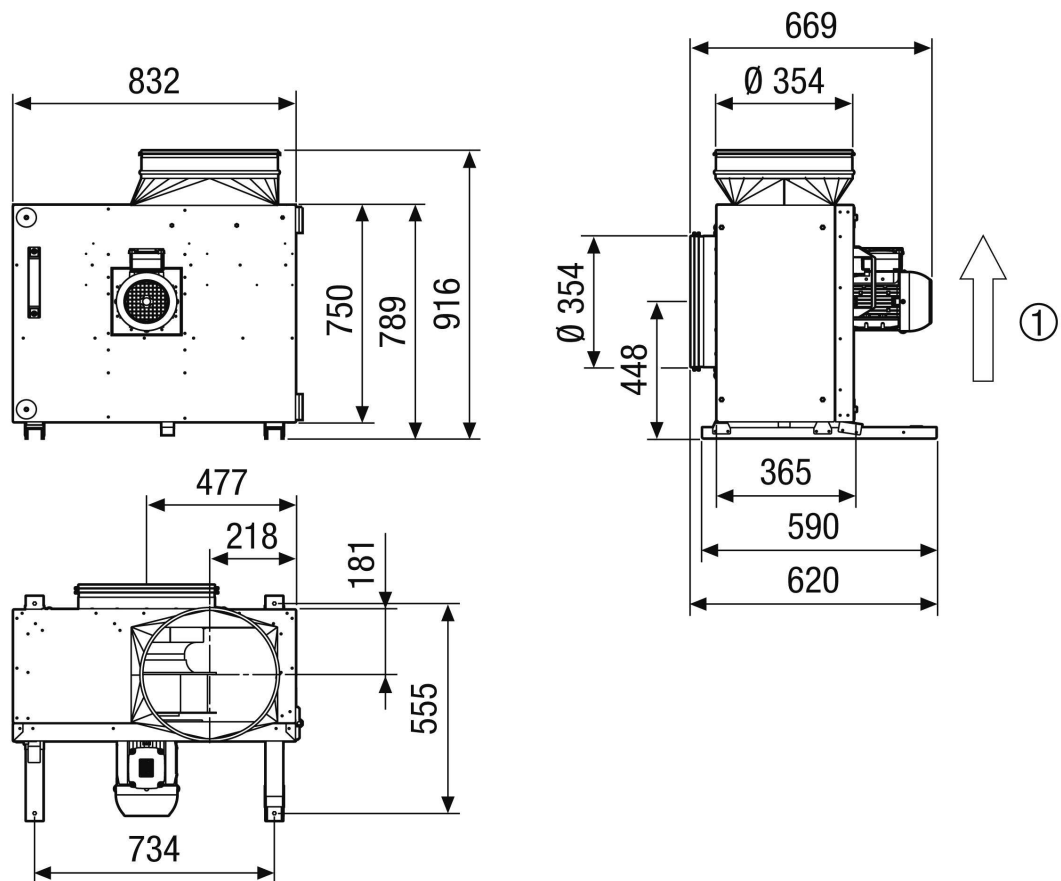
Gesamteffizienz η	64 %
Effizienzklasse	statisch
VSD erforderlich	ja
Herstellungsjahr	siehe Typenschild
Herstellername / Amtliche Registriernummer / Niederlassungsort des Herstellers	Maico Elektroapparate-Fabrik GmbH / Registergericht Freiburg, HRB 601233 / Villingen-Schwenningen
Art.-Nr.	0080.0630
$P_{BEP} / \dot{V}_{BEP} / P_{fs, BEP}$	0,84 kW / 3.636 m ³ /h / 699 Pa
n_{BEP}	1.605 1/min
Informationen zur Zerlegung und Entsorgung	siehe Montageanleitung
Informationen zu Einbau, Betrieb und Instandhaltung	siehe Montageanleitung
Verwendete Gegenstände bei der Effizienz-Messung, die nicht durch die Messkategorie beschrieben sind	-
Schalleistungspegel L_{WA2}	80 dB(A)

Kennlinie



EKR 35-3

Maßzeichnung [mm]



① Luftrichtung