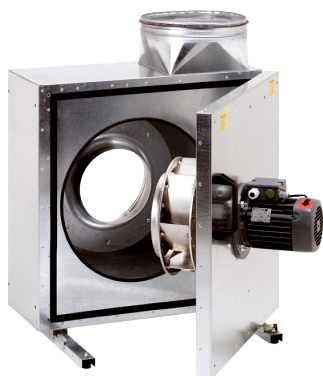


EKR 40-3



Kurzinformation

Schallgedämmte Abluftbox, DN 400, Drehstrom

Einsatzbeispiele

Dunstabzugshaube, Großküche, Arbeitsplatzabsaugung, Maschinenabsaugung

Artikelnummer

0080.0631

Technische Daten

Fördervolumen	7.890 m ³ /h
Drehzahl	1.350 1/min
Lauftradtyp	radial
Drehzahlsteuerbar	✓
Reversierbarkeit	–
Spannungsart	Drehstrom
Bemessungsspannung	400 V
Netzfrequenz	50 Hz
Nennleistung	1.504 W
I _{Max}	2,98 A
Schutzart	IP X4
Wärmeklasse	F
Einbauort	Wand / Decke / Fußboden
Einbaulage	senkrecht / waagrecht
Material	Stahlblech, verzinkt
Farbe	silber
Gewicht	112,7 kg
Gewicht mit Verpackung	128,7 kg
Nennweite	400 mm
Breite	1.098 mm
Höhe	822 mm
Tiefe	1.016 mm
Breite mit Verpackung	1.200 mm
Höhe mit Verpackung	1.035 mm
Tiefe mit Verpackung	1.140 mm
Fördermitteltemperatur bei I _{Max}	120 °C
Fördermitteltemperatur	120 °C
Umgebungstemperatur	60 °C
Verpackungseinheit	1 Stück

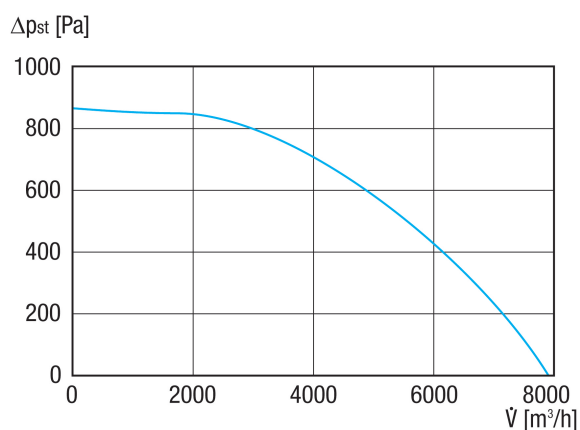
EKR 40-3

Sortiment	C
GTIN (EAN)	4012799981435

Technische Daten nach ErP im Best Efficiency Point (BEP)

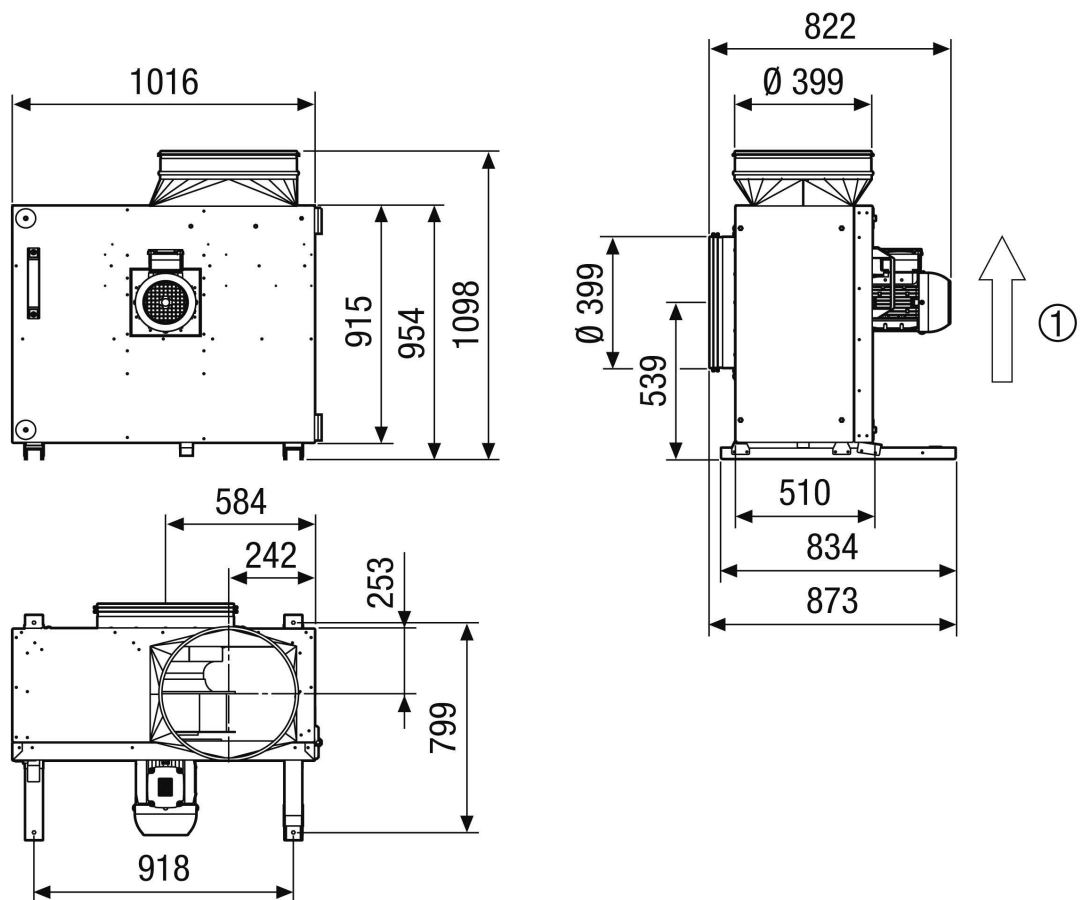
Gesamteffizienz η	64 %
Effizienzklasse	statisch
VSD erforderlich	ja
Herstellungsjahr	siehe Typenschild
Herstellernamen / Amtliche Registriernummer / Niederlassungsort des Herstellers	Maico Elektroapparate-Fabrik GmbH / Registergericht Freiburg, HRB 601233 / Villingen-Schwenningen
Art.-Nr.	0080.0631
P_{BEP} / Fördervolumen $_{BEP}$ / $P_{fs, BEP}$	1,35 kW / 3.852 m ³ /h / 723 Pa
n_{BEP}	1.453 1/min
Informationen zur Zerlegung und Entsorgung	siehe Montageanleitung
Informationen zu Einbau, Betrieb und Instandhaltung	siehe Montageanleitung
Verwendete Gegenstände bei der Effizienz-Messung, die nicht durch die Messkategorie beschrieben sind	-
Schalleistungspegel L_{WA2}	77 dB(A)

Kennlinie



EKR 40-3

Maßzeichnung [mm]



① Luftrichtung