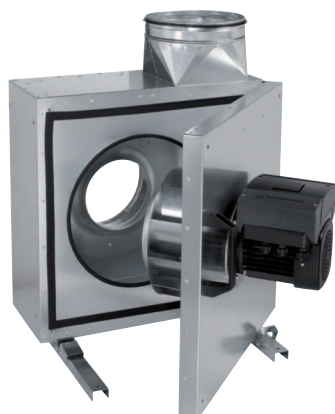


EKR 40 FU



Kurzinformation

Schallgedämmte Abluftbox mit Frequenzumrichter, DN 400, Wechselstrom

Einsatzbeispiele

Dunstabzugshaube, Großküche, Arbeitsplatzabsaugung, Maschinenabsaugung

Artikelnummer 0080.0898

Technische Daten

Fördervolumen	6.700 m ³ /h
Drehzahl	1.300 1/min
Drehzahlsteuerbar	✓
Spannungsart	Wechselstrom
Bemessungsspannung	230 V
Netzfrequenz	50 Hz
Nennleistung	1.080 W
I _{Nenn}	4,9 A
I _{Max}	5,2 A
Schutzart	IP X4
Motor-Schutzart	IP 55
Wärmeklasse	F
Netzzuleitung	5 x 1,5 mm ²
Gewicht	85,5 kg
Gewicht mit Verpackung	100,1 kg
Ventilator ausschwenkbar	✓
Nennweite	400 mm
Breite	884 mm
Höhe	884 mm
Tiefe	436 mm
Breite mit Verpackung	960 mm
Höhe mit Verpackung	1.260 mm
Tiefe mit Verpackung	900 mm
Fördermitteltemperatur bei Nennstrom	-20 °C bis 120 °C
Fördermitteltemperatur bei I _{Max}	-20 °C bis 120 °C
Umgebungstemperatur	-25 °C bis 40 °C
Verpackungseinheit	1 Stück
Sortiment	E
GTIN (EAN)	4012799808985

EKR 40 FU

Schallleistungspegel im Oktavspektrum

	63 Hz	125 Hz	250 Hz	500 Hz	1 kHz	2 kHz	4 kHz	8 kHz	Gesamt
L_{WA2}, Stufe 2 (dB(A))	58	64	62	57	54	53	48	43	68
L_{WA2}, Stufe 3 (dB(A))	52	61	58	59	55	54	47	42	65
L_{WA2}, Stufe 4 (dB(A))	54	63	59	59	58	55	47	42	67
L_{WA2}, Stufe 5 (dB(A))	56	64	61	60	57	57	48	42	68
L_{WA5}, Stufe 2 (dB(A))	57	66	73	72	72	70	65	62	78
L_{WA5}, Stufe 3 (dB(A))	52	65	71	69	70	70	64	65	77
L_{WA5}, Stufe 4 (dB(A))	53	72	74	71	71	70	65	60	79
L_{WA5}, Stufe 5 (dB(A))	56	72	77	73	72	73	68	62	81
L_{WA6}, Stufe 2 (dB(A))	53	64	69	71	72	70	64	59	77
L_{WA6}, Stufe 3 (dB(A))	47	60	67	69	70	69	63	62	75
L_{WA6}, Stufe 4 (dB(A))	49	63	70	71	72	70	64	57	77
L_{WA6}, Stufe 5 (dB(A))	53	66	73	73	73	73	68	58	80

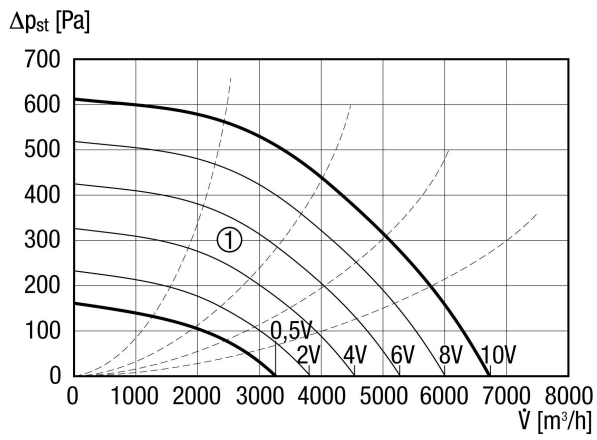
L_{WA2} = Gehäuse-Schallleistungspegel in dB

L_{WA5} = Freiansaug-Schallleistungspegel in dB

L_{WA6} = Freiausblas-Schallleistungspegel in dB

EKR 40 FU

Kennlinie



① Hilfskennlinien zu Steuerspannung 0,5 - 10 V

Maßzeichnung [mm]

