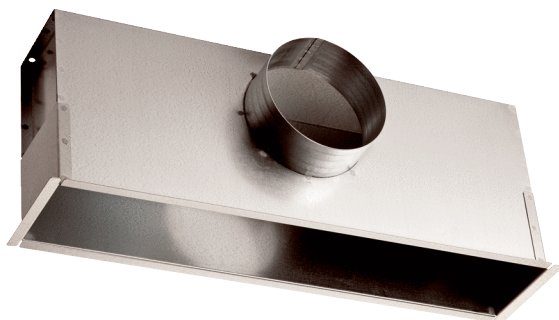


EK 62/22



Kurzinformation

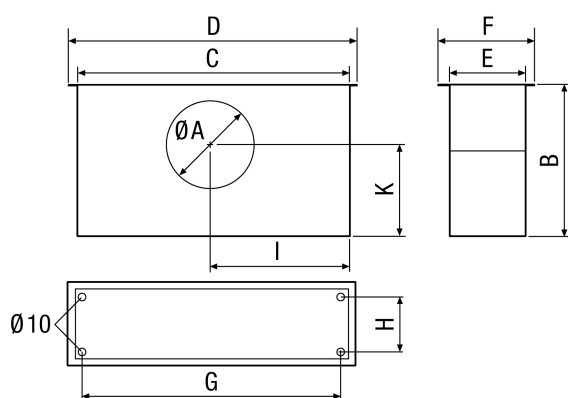
Einbaukasten zur Montage in abgehängte Decken in Kombination mit den Innengittern LGA 62/22 und LGZ 62/22

Artikelnummer 0149.0086

Technische Daten

Einbau	innen
Material	Stahlblech, verzinkt
Gewicht	5,64 kg
Gewicht mit Verpackung	6,11 kg
Breite	650 mm
Höhe	247 mm
Tiefe	333 mm
Breite mit Verpackung	665 mm
Höhe mit Verpackung	320 mm
Tiefe mit Verpackung	350 mm
Verpackungseinheit	1 Stück
Sortiment	C
GTIN (EAN)	4012799490869

Maßzeichnung [mm]



A	B	C	D	E	F	G	H	I	K
246	333	619	650	218	247	600	184	309	140