

# ELI 63 Ex



## Kurzinformation

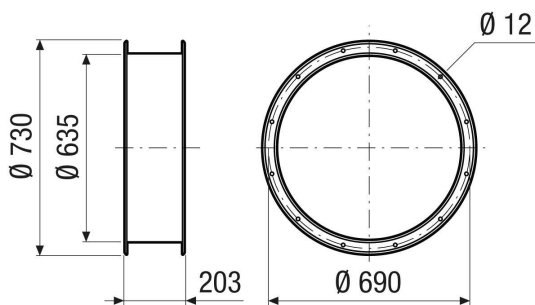
Elastischer Verbindungsstutzen zur schall- und vibrationsgedämpften Verbindung von Lüftungsanleitungen, für den Einsatz in explosionsgefährdeten Bereichen geeignet, DN 630

Artikelnummer 0073.0578

## Technische Daten

Material	Stahlblech, epoxidbeschichtet
Farbe	grau
Gewicht	11 kg
Gewicht mit Verpackung	11 kg
Nennweite	630 mm
Breite	730 mm
Höhe	635 mm
Tiefe	203 mm
Breite mit Verpackung	730 mm
Höhe mit Verpackung	635 mm
Tiefe mit Verpackung	203 mm
Ex-Ausführung	antistatisch
Verpackungseinheit	1 Stück
Sortiment	C
GTIN (EAN)	4012799735786

## Maßzeichnung [mm]



# ELI 63 Ex

