

ELM 12 Ex



Kurzinformation

Elastische Manschette mit 2 Spannbändern, DN 125, für den Einsatz in explosionsgefährdeten Bereichen geeignet

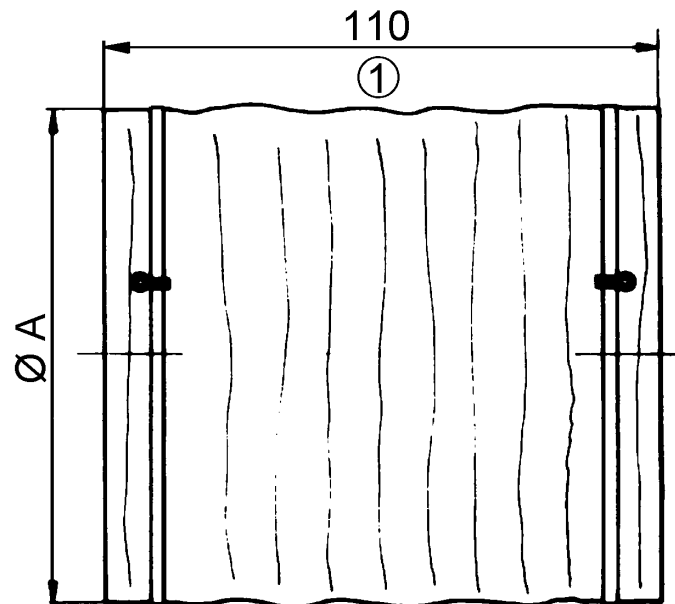
Artikelnummer 0092.0262

Technische Daten

Material	Kunststoff, antistatisch
Farbe	schwarz
Gewicht	0,08 kg
Gewicht mit Verpackung	0,1 kg
Geeignet für Nennweite	125 mm
Breite	125 mm
Höhe	125 mm
Tiefe	110 mm
Breite mit Verpackung	200 mm
Höhe mit Verpackung	30 mm
Tiefe mit Verpackung	110 mm
Umgebungstemperatur	50 °C
Ex-Ausführung	antistatisch
Verpackungseinheit	1 Stück
Sortiment	C
GTIN (EAN)	4012799922629

ELM 12 Ex

Maßzeichnung [mm]



A

125

① gestreckte Länge