

ELM 15



Kurzinformation

Elastische Manschette zur schall- und vibrationsgedämpften Montage von Rohrventilatoren ERM, DN 150

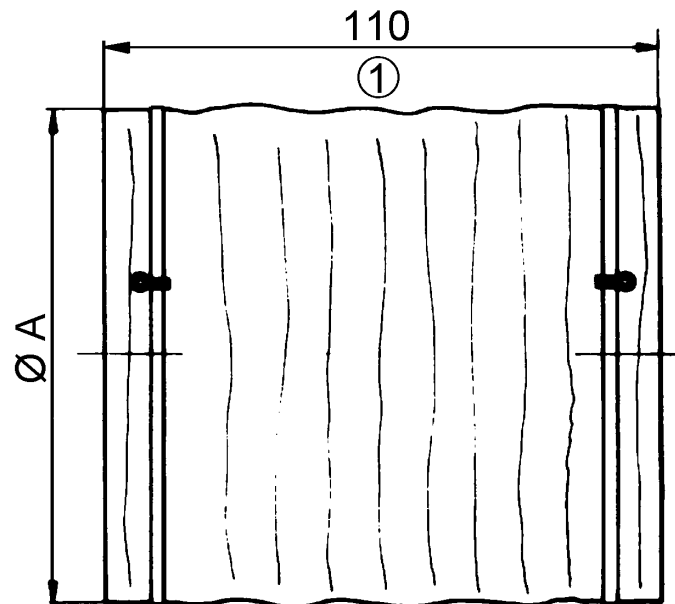
Artikelnummer 0092.0117

Technische Daten

Material	Kunststoff
Farbe	schwarz
Gewicht	0,09 kg
Gewicht mit Verpackung	0,1 kg
Geeignet für Nennweite	150 mm
Breite	150 mm
Höhe	150 mm
Tiefe	110 mm
Breite mit Verpackung	110 mm
Höhe mit Verpackung	30 mm
Tiefe mit Verpackung	230 mm
Umgebungstemperatur	50 °C
Verpackungseinheit	1 Stück
Sortiment	C
GTIN (EAN)	4012799921172

ELM 15

Maßzeichnung [mm]



A

150

① gestreckte Länge