

# ELM 16 Ex



## Kurzinformation

Elastische Manschette mit 2 Spannbändern, DN 160, für den Einsatz in explosionsgefährdeten Bereichen geeignet

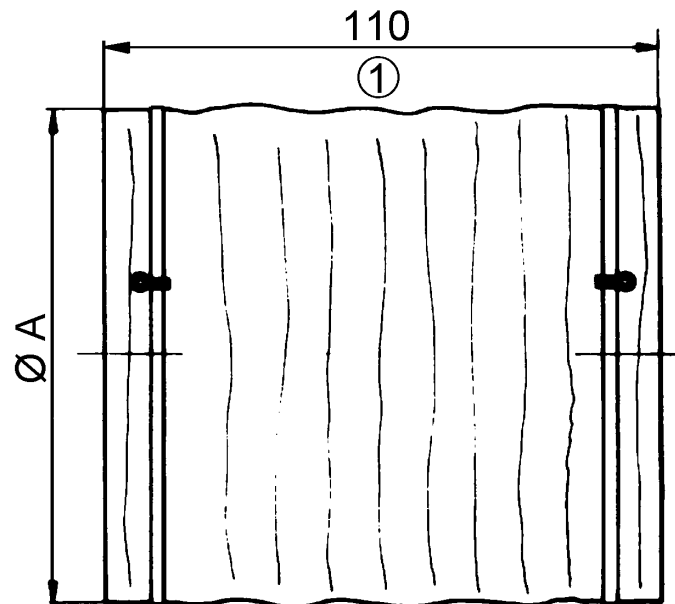
Artikelnummer 0092.0247

## Technische Daten

Material	Kunststoff, antistatisch
Farbe	schwarz
Gewicht	0,1 kg
Gewicht mit Verpackung	0,1 kg
Geeignet für Nennweite	160 mm
Breite	160 mm
Höhe	160 mm
Tiefe	110 mm
Breite mit Verpackung	180 mm
Höhe mit Verpackung	30 mm
Tiefe mit Verpackung	115 mm
Umgebungstemperatur	50 °C
Ex-Ausführung	antistatisch
Verpackungseinheit	1 Stück
Sortiment	C
GTIN (EAN)	4012799922476

# ELM 16 Ex

Maßzeichnung [mm]



A

160

① gestreckte Länge