

# ELP 25 Ex

Artikelnummer 0092.0240

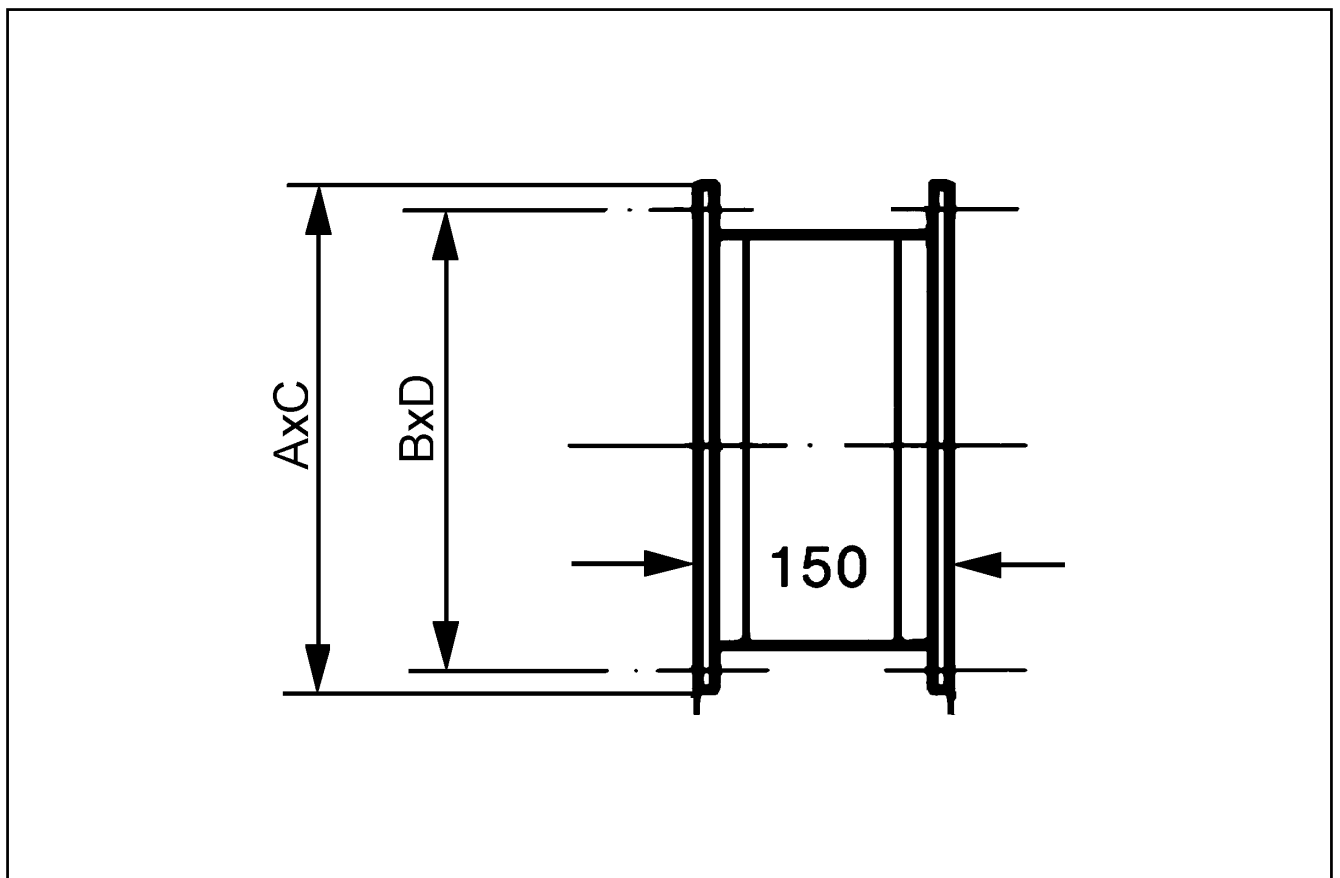
## Kurzinformation

Elastische Manschette, explosionsgeschützt, antistatisch

## Technische Daten

Einbauort	Kanal
Material	Kunststoff, antistatisch
Gewicht	2,44
Kanalmaß	500 mm x 300 mm
Explosionsschutz	Ex II 2G
Verpackungseinheit	1 Stück
Sortiment	D
GTIN (EAN)	4012799922407

## Maßzeichnung [mm]



A	B	C	D
340	320	540	520