

# ERD 18/2 B



## Kurzinformation

Radial-Dachventilator, vertikal ausblasend, DN180, Wechselstrom

## Einsatzbeispiele

Produktionsstätte, Arbeitsstätte, Gewerberaum, Industriehalle, Gaststätte

Artikelnummer 0087.0015

## Technische Daten

Fördervolumen	1.600 m <sup>3</sup> /h
Drehzahl	2.850 1/min
Drehzahlsteuerbar	–
Reversierbarkeit	–
Spannungsart	Wechselstrom
Bemessungsspannung	230 V
Nennleistung	380 W
I <sub>Nenn</sub>	1,75 A
I <sub>Max</sub>	2,7 A
Schutzart	IP 55
Wärmeklasse	F
Einbauort	Dach
Einbaulage	senkrecht
Material	Stahlblech, verzinkt
Gewicht	22
Gewicht mit Verpackung	24,31 kg
Klappe	integriert
Klappenart	selbstt. öffnend/schließend
Nennweite	180 mm
Breite mit Verpackung	535 mm
Höhe mit Verpackung	430 mm
Tiefe mit Verpackung	535 mm
Fördermitteltemperatur bei Nennstrom	-20 °C bis 60 °C
Fördermitteltemperatur bei I <sub>Max</sub>	-20 °C bis 40 °C
Verpackungseinheit	1 Stück
Sortiment	C
GTIN (EAN)	4012799870159

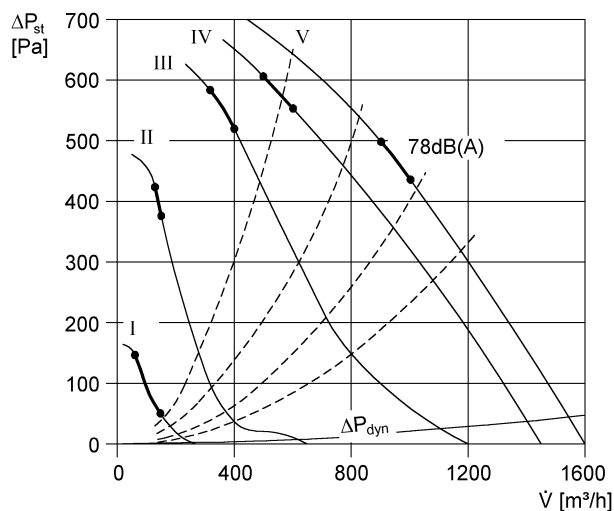
# ERD 18/2 B

## Schallleistungspegel im Oktavspektrum

	63 Hz	125 Hz	250 Hz	500 Hz	1 kHz	2 kHz	4 kHz	8 kHz	Gesamt
<b>L<sub>WA5, S1</sub></b> (dB(A))	23	34	36	36	49	51	37	27	53
<b>L<sub>WA5, S2</sub></b> (dB(A))	29	45	50	53	54	60	58	39	64
<b>L<sub>WA5, S3</sub></b> (dB(A))	41	52	67	67	70	67	68	65	76
<b>L<sub>WA5, S4</sub></b> (dB(A))	45	54	70	73	74	72	68	72	80
<b>L<sub>WA5, S5</sub></b> (dB(A))	46	55	69	78	76	73	70	73	82
<b>L<sub>WA8, S1</sub></b> (dB(A))	24	35	40	42	53	55	42	32	58
<b>L<sub>WA8, S2</sub></b> (dB(A))	30	47	50	57	58	60	58	42	65
<b>L<sub>WA8, S3</sub></b> (dB(A))	42	57	65	71	72	72	69	64	78
<b>L<sub>WA8, S4</sub></b> (dB(A))	47	57	69	76	78	78	70	71	83
<b>L<sub>WA8, S5</sub></b> (dB(A))	51	58	70	78	79	79	72	72	84

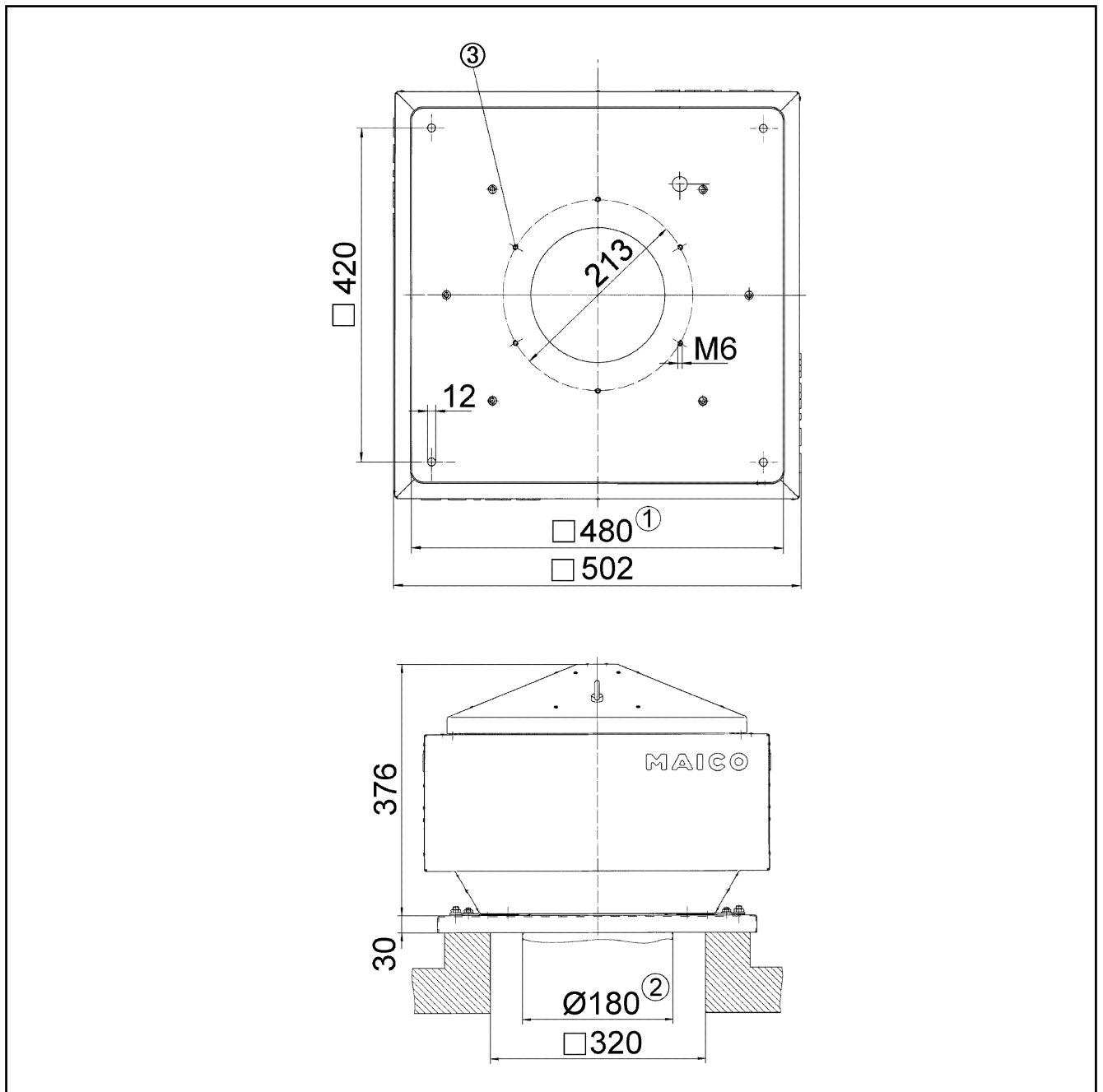
L<sub>WA5</sub> = Freiansaug-Schallleistungspegel in dB  
 L<sub>WA8</sub> = Gehäuse- und Freiausblas-Schallleistungspegel in dB

## Kennlinie



# ERD 18/2 B

Maßzeichnung [mm]



- ① Lichte Weite
- ② Rohr-Außendurchmesser
- ③ Anzahl der Bohrungen: 3