

# ERD 18/4 B



## Kurzinformation

Radial-Dachventilator, vertikal ausblasend, DN180, Wechselstrom

## Einsatzbeispiele

Produktionsstätte, Arbeitsstätte, Gewerberaum, Industriehalle, Gaststätte

Artikelnummer 0087.0000

## Technische Daten

Fördervolumen	750 m³/h
Drehzahl	1.425 1/min
Drehzahlsteuerbar	–
Reversierbarkeit	–
Spannungsart	Wechselstrom
Bemessungsspannung	230 V
Nennleistung	86 W
I <sub>Nenn</sub>	0,38 A
I <sub>Max</sub>	0,4 A
Schutzart	IP 55
Wärmeklasse	B
Einbauort	Dach
Einbaulage	senkrecht
Material	Stahlblech, verzinkt
Gewicht	21 kg
Gewicht mit Verpackung	23,37 kg
Klappe	integriert
Klappenart	selbstt. öffnend/schließend
Nennweite	180 mm
Breite mit Verpackung	530 mm
Höhe mit Verpackung	425 mm
Tiefe mit Verpackung	530 mm
Fördermitteltemperatur bei Nennstrom	-20 °C bis 60 °C
Fördermitteltemperatur bei I <sub>Max</sub>	-20 °C bis 60 °C
Verpackungseinheit	1 Stück
Sortiment	C
GTIN (EAN)	4012799870005

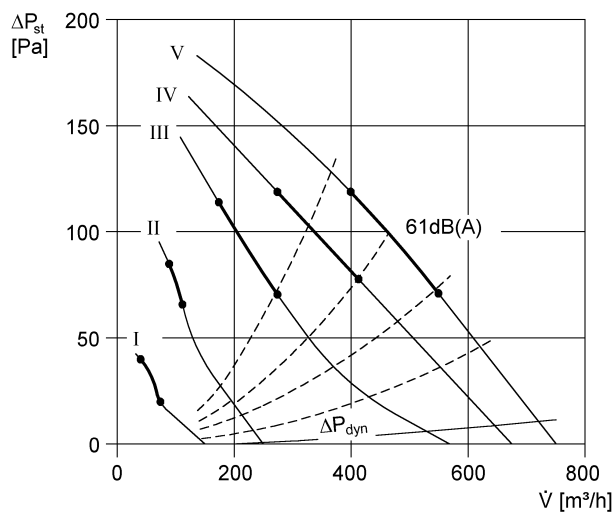
# ERD 18/4 B

## Schallleistungspegel im Oktavspektrum

	63 Hz	125 Hz	250 Hz	500 Hz	1 kHz	2 kHz	4 kHz	8 kHz	Gesamt
<b>L<sub>WA5, S1</sub></b> <b>(dB(A))</b>	21	21	24	33	52	31	24	16	52
<b>L<sub>WA5, S2</sub></b> <b>(dB(A))</b>	25	36	37	39	50	51	34	24	54
<b>L<sub>WA5, S3</sub></b> <b>(dB(A))</b>	28	44	47	47	53	60	44	34	61
<b>L<sub>WA5, S4</sub></b> <b>(dB(A))</b>	29	47	50	51	55	60	56	39	63
<b>L<sub>WA5, S5</sub></b> <b>(dB(A))</b>	31	49	54	54	57	59	60	42	65
<b>L<sub>WA8, S1</sub></b> <b>(dB(A))</b>	28	22	26	39	49	35	28	21	49
<b>L<sub>WA8, S2</sub></b> <b>(dB(A))</b>	25	37	38	44	53	56	35	29	58
<b>L<sub>WA8, S3</sub></b> <b>(dB(A))</b>	28	45	46	51	49	60	44	36	62
<b>L<sub>WA8, S4</sub></b> <b>(dB(A))</b>	30	48	50	55	58	60	54	40	64
<b>L<sub>WA8, S5</sub></b> <b>(dB(A))</b>	32	50	54	58	61	61	58	42	66

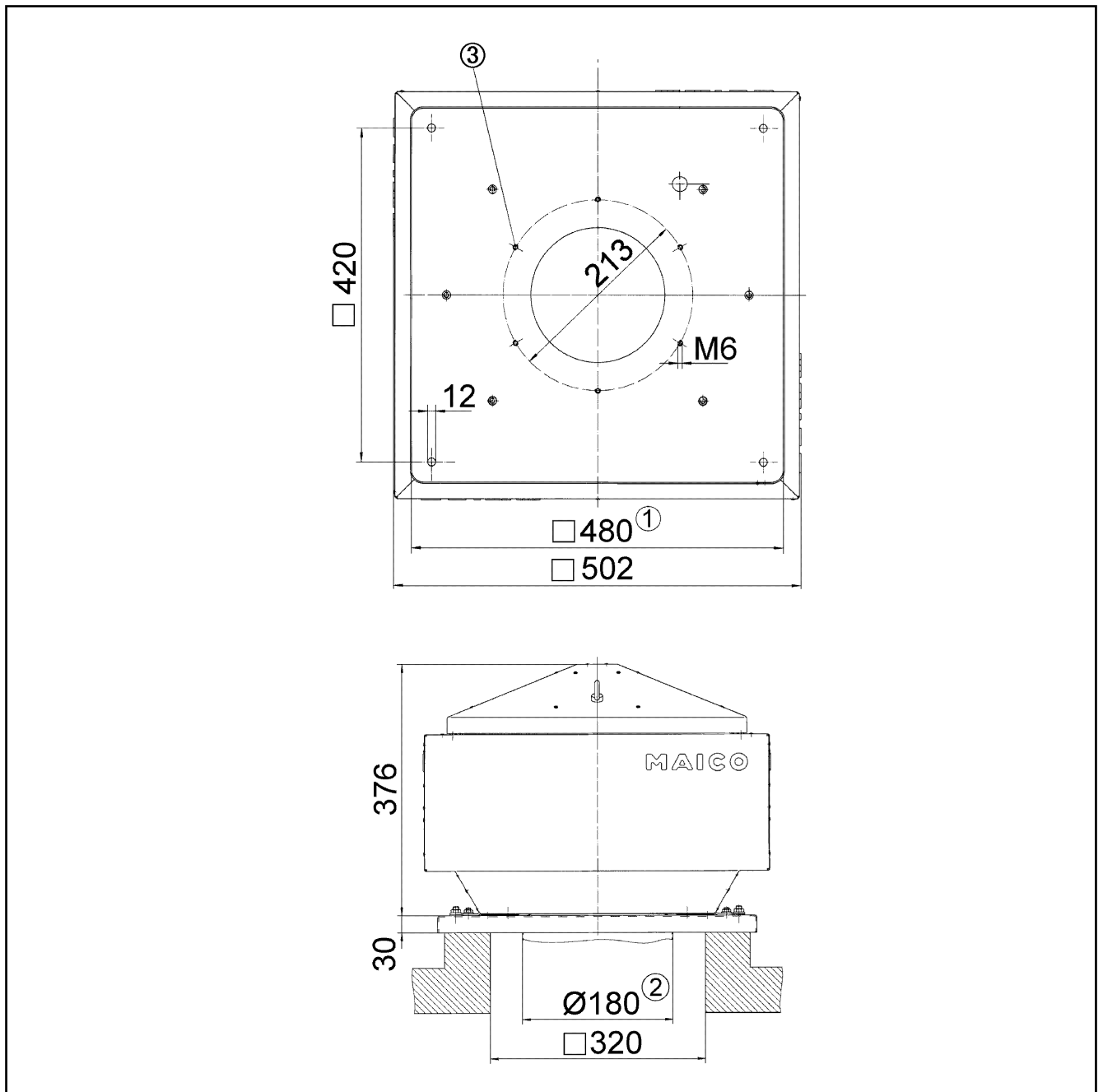
L<sub>WA5</sub> = Freiansaug-Schallleistungspegel in dB  
 L<sub>WA8</sub> = Gehäuse- und Freiausblas-Schallleistungspegel in dB

## Kennlinie



# ERD 18/4 B

Maßzeichnung [mm]



- ① Lichte Weite
- ② Rohr-Außendurchmesser
- ③ Anzahl der Bohrungen: 3