

ERD 22/4 B



Kurzinformation

Radial-Dachventilator, vertikal ausblasend, DN224, Wechselstrom

Einsatzbeispiele

Produktionsstätte, Arbeitsstätte, Gewerberaum, Industriehalle, Gaststätte

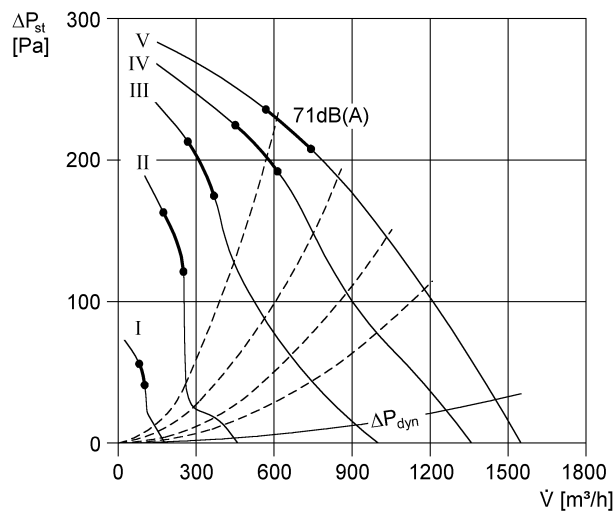
Artikelnummer 0087.0001

Technische Daten

Fördervolumen	1.550 m³/h
Drehzahlsteuerbar	✓
Reversierbarkeit	–
Schutzart	IP 55
Einbauort	Dach
Einbaulage	senkrecht
Material	Stahlblech, verzinkt
Gewicht	26,7
Gewicht mit Verpackung	26 kg
Klappe	integriert
Klappenart	selbst. öffnend/schließend
Nennweite	224 mm
Breite mit Verpackung	580 mm
Höhe mit Verpackung	455 mm
Tiefe mit Verpackung	580 mm
Verpackungseinheit	1 Stück
Sortiment	C
GTIN (EAN)	4012799870012

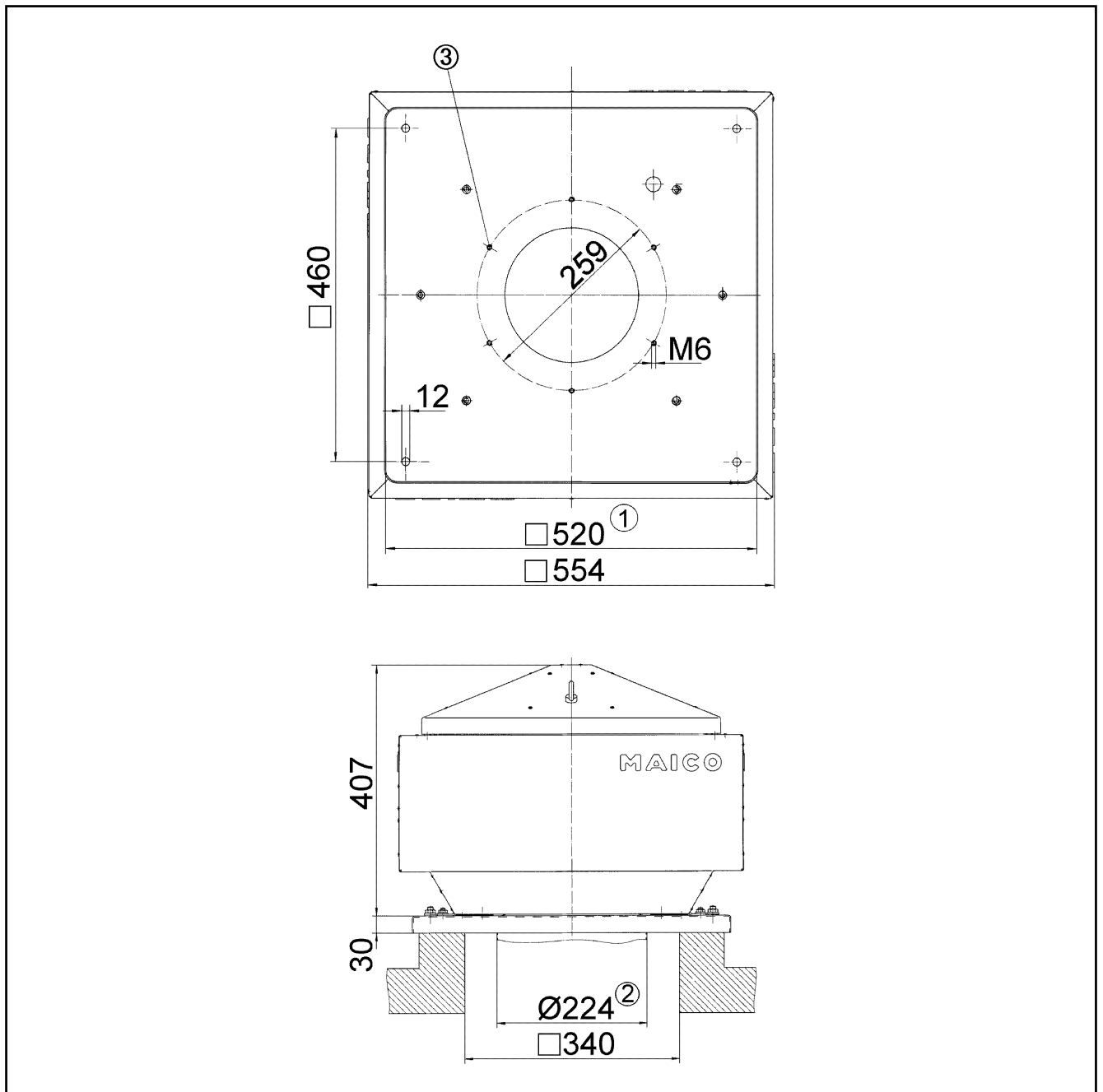
ERD 22/4 B

Kennlinie



ERD 22/4 B

Maßzeichnung [mm]



- ① Lichte Weite
- ② Rohr-Außendurchmesser
- ③ Anzahl der Bohrungen: 3