

ERD 25/4 B



Kurzinformation

Radial-Dachventilator, vertikal ausblasend, DN250, Wechselstrom

Einsatzbeispiele

Produktionsstätte, Arbeitsstätte, Gewerberaum, Industriehalle, Gaststätte

Artikelnummer 0087.0002

Technische Daten

Fördervolumen	2.100 m ³ /h
Drehzahl	1.425 1/min
Drehzahlsteuerbar	✓
Reversierbarkeit	–
Spannungsart	Wechselstrom
Bemessungsspannung	230 V
Nennleistung	300 W
I _{Nenn}	1,3 A
I _{Max}	1,3 A
Schutzart	IP 55
Wärmeklasse	F
Einbauort	Dach
Einbaulage	senkrecht
Material	Stahlblech, verzinkt
Gewicht	28,2
Gewicht mit Verpackung	30,98 kg
Klappe	integriert
Klappenart	selbstt. öffnend/schließend
Nennweite	250 mm
Breite mit Verpackung	640 mm
Höhe mit Verpackung	490 mm
Tiefe mit Verpackung	640 mm
Fördermitteltemperatur bei Nennstrom	-20 °C bis 60 °C
Fördermitteltemperatur bei I _{Max}	60 °C
Verpackungseinheit	1 Stück
Sortiment	C
GTIN (EAN)	4012799870029

ERD 25/4 B

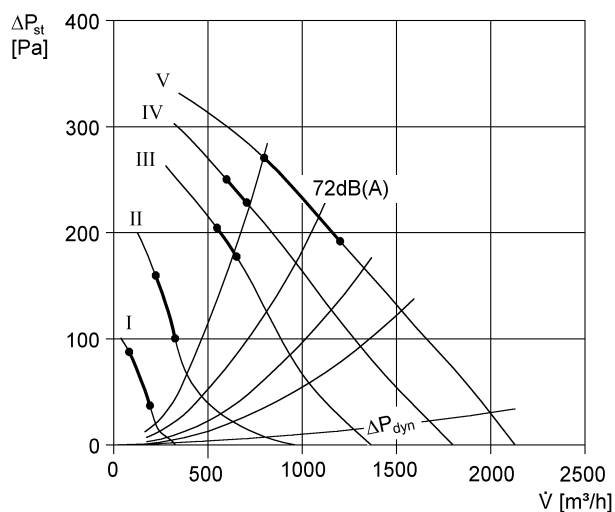
Schallleistungspegel im Oktavspektrum

	63 Hz	125 Hz	250 Hz	500 Hz	1 kHz	2 kHz	4 kHz	8 kHz	Gesamt
L_{WA5, S1} (dB(A))	35	28	32	60	53	35	22	13	54
L_{WA5, S2} (dB(A))	41	42	43	45	48	61	36	23	62
L_{WA5, S3} (dB(A))	40	57	56	55	56	60	64	38	67
L_{WA5, S4} (dB(A))	40	63	63	60	61	60	68	46	71
L_{WA5, S5} (dB(A))	42	64	71	67	64	64	71	51	76
L_{WA8, S5} (dB(A))	43	63	68	68	70	67	70	52	76

L_{WA5} = Freiansaug-Schallleistungspegel in dB

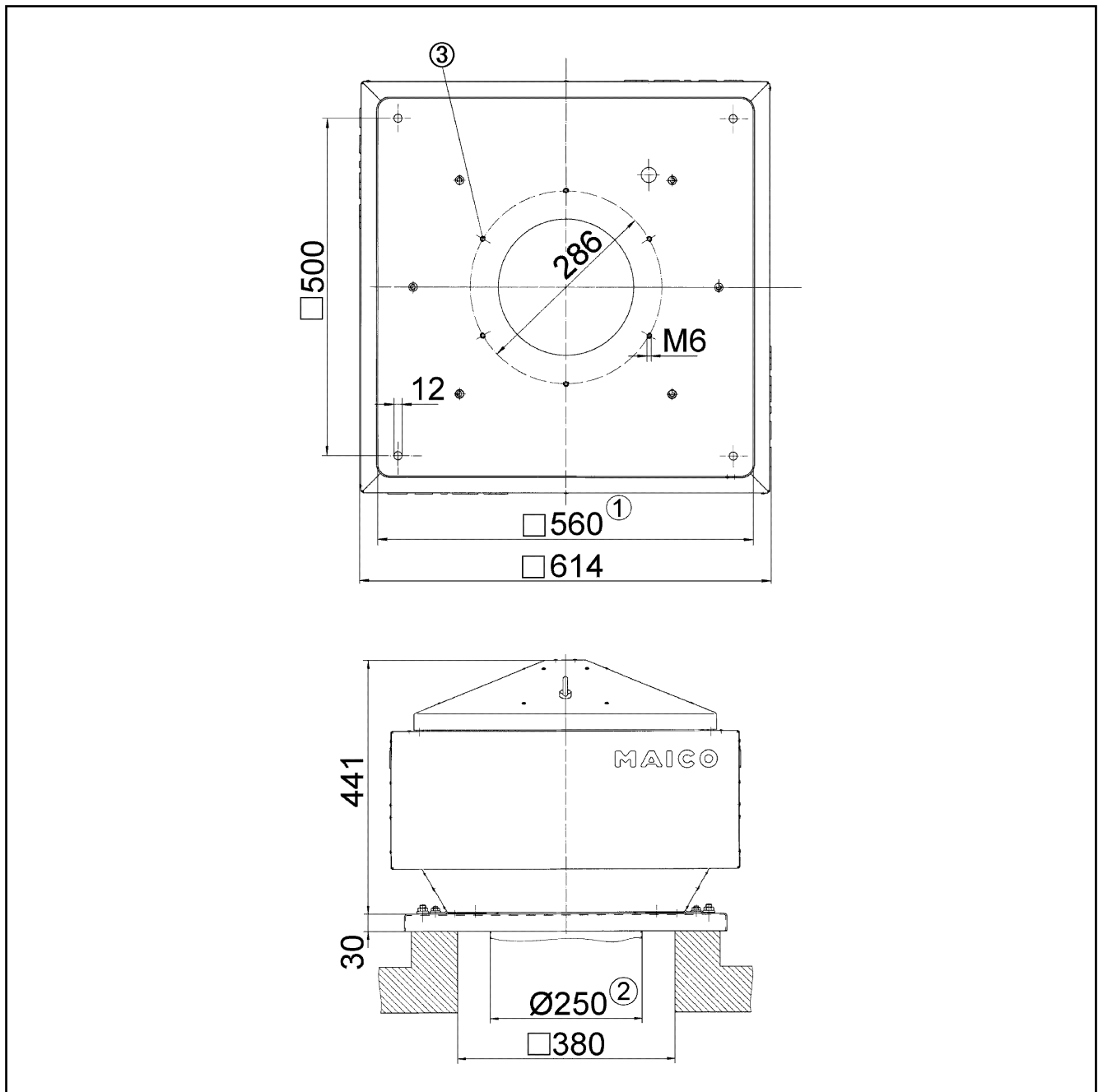
L_{WA8} = Gehäuse- und Freiausblas-Schallleistungspegel in dB

Kennlinie



ERD 25/4 B

Maßzeichnung [mm]



- ① Lichte Weite
- ② Rohr-Außendurchmesser
- ③ Anzahl der Bohrungen: 6