

ERD 25/6 B



Kurzinformation

Radial-Dachventilator, vertikal ausblasend, DN250, Wechselstrom

Einsatzbeispiele

Produktionsstätte, Arbeitsstätte, Gewerberaum, Industriehalle, Gaststätte

Artikelnummer 0087.0003

Technische Daten

Fördervolumen	1.400 m ³ /h
Drehzahl	850 1/min
Drehzahlsteuerbar	✓
Reversierbarkeit	–
Spannungsart	Wechselstrom
Bemessungsspannung	230 V
Nennleistung	160 W
I _{Nenn}	0,8 A
I _{Max}	0,85 A
Schutzart	IP 55
Wärmeklasse	F
Einbauort	Dach
Einbaulage	senkrecht
Material	Stahlblech, verzinkt
Gewicht	28,3
Gewicht mit Verpackung	31,14 kg
Klappe	integriert
Klappenart	selbstt. öffnend/schließend
Nennweite	250 mm
Breite mit Verpackung	640 mm
Höhe mit Verpackung	490 mm
Tiefe mit Verpackung	640 mm
Fördermitteltemperatur bei Nennstrom	-20 °C bis 40 °C
Fördermitteltemperatur bei I _{Max}	40 °C
Verpackungseinheit	1 Stück
Sortiment	C
GTIN (EAN)	4012799870036

ERD 25/6 B

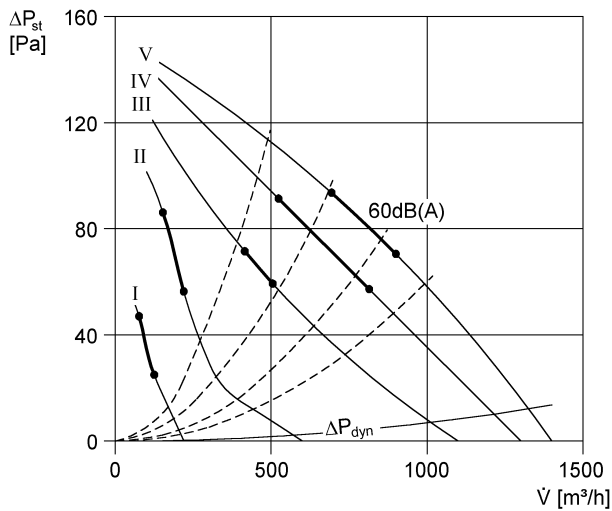
Schallleistungspegel im Oktavspektrum

	63 Hz	125 Hz	250 Hz	500 Hz	1 kHz	2 kHz	4 kHz	8 kHz	Gesamt
L_{WA5, S1} (dB(A))	37	33	23	38	46	21	15	8	47
L_{WA5, S2} (dB(A))	38	51	35	38	50	52	25	15	55
L_{WA5, S3} (dB(A))	38	55	47	46	49	58	39	25	60
L_{WA5, S4} (dB(A))	39	55	51	50	53	60	52	32	63
L_{WA5, S5} (dB(A))	40	59	54	53	55	58	60	37	64
L_{WA8, S5} (dB(A))	–	–	55	56	61	58	57	39	66

L_{WA5} = Freiansaug-Schallleistungspegel in dB

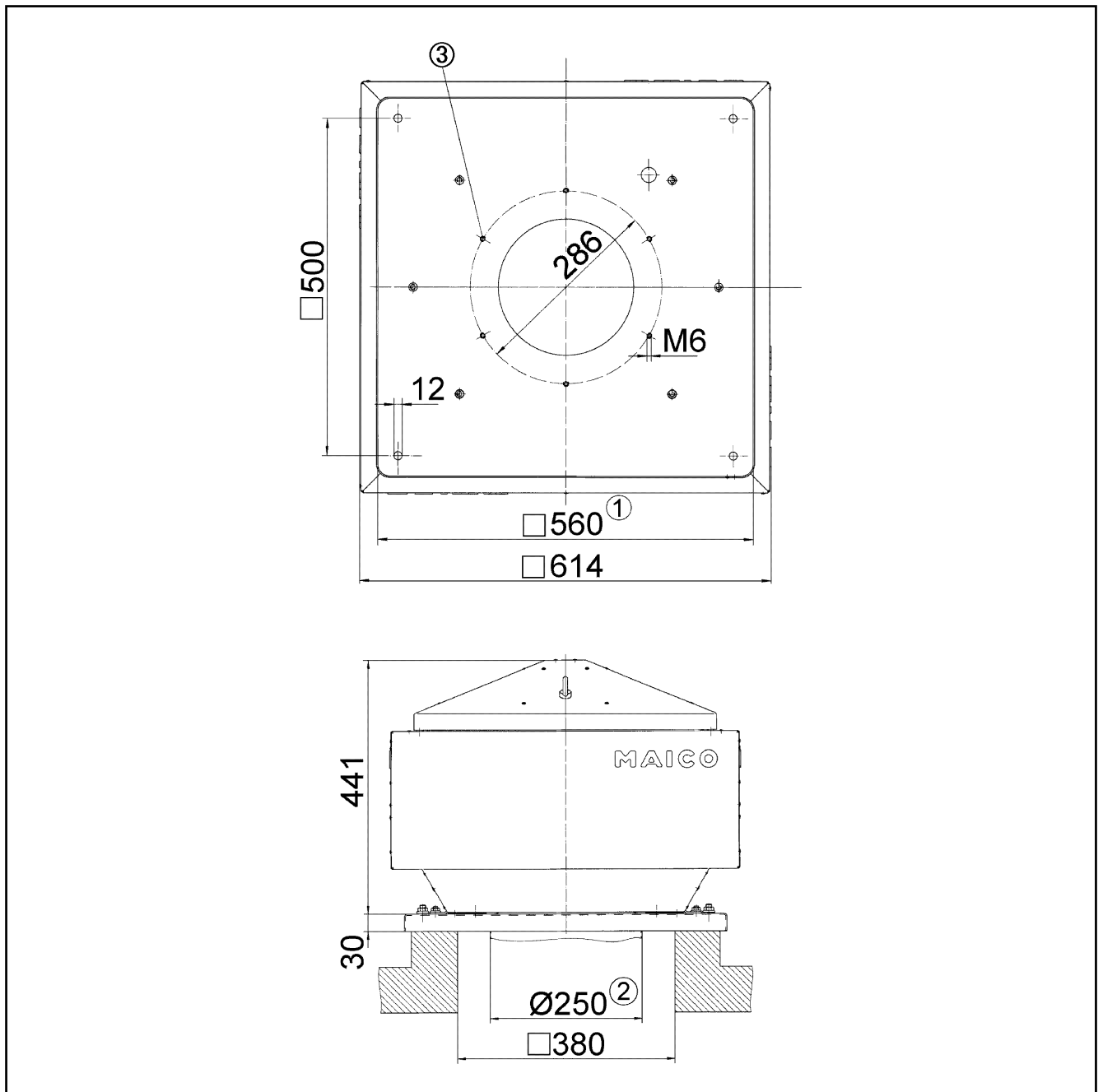
L_{WA8} = Gehäuse- und Freiausblas-Schallleistungspegel in dB

Kennlinie



ERD 25/6 B

Maßzeichnung [mm]



- ① Lichte Weite
- ② Rohr-Außendurchmesser
- ③ Anzahl der Bohrungen: 6