

# ERD 31/4 B



## Kurzinformation

Radial-Dachventilator, vertikal ausblasend, DN315, Wechselstrom

## Einsatzbeispiele

Produktionsstätte, Arbeitsstätte, Gewerberaum, Industriehalle, Gaststätte

Artikelnummer 0087.0004

## Technische Daten

|   |                             |
|---|-----------------------------|
| Fördervolumen                               | 3.400 m³/h                  |
| Drehzahl                                    | 1.425 1/min                 |
| Drehzahlsteuerbar                           | ✓                           |
| Reversierbarkeit                            | –                           |
| Spannungsart                                | Wechselstrom                |
| Bemessungsspannung                          | 230 V                       |
| Nennleistung                                | 535 W                       |
| I <sub>Nenn</sub>                           | 2,4 A                       |
| I <sub>Max</sub>                            | 2,8 A                       |
| Schutzart                                   | IP 55                       |
| Wärmeklasse                                 | B                           |
| Einbauort                                   | Dach                        |
| Einbaulage                                  | senkrecht                   |
| Material                                    | Stahlblech, verzinkt        |
| Gewicht                                     | 40,8                        |
| Gewicht mit Verpackung                      | 45,34 kg                    |
| Klappe                                      | integriert                  |
| Klappenart                                  | selbstt. öffnend/schließend |
| Nennweite                                   | 315 mm                      |
| Breite mit Verpackung                       | 750 mm                      |
| Höhe mit Verpackung                         | 570 mm                      |
| Tiefe mit Verpackung                        | 750 mm                      |
| Fördermitteltemperatur bei Nennstrom        | -20 °C bis 60 °C            |
| Fördermitteltemperatur bei I <sub>Max</sub> | 60 °C                       |
| Verpackungseinheit                          | 1 Stück                     |
| Sortiment                                   | C                           |
| GTIN (EAN)                                  | 4012799870043               |

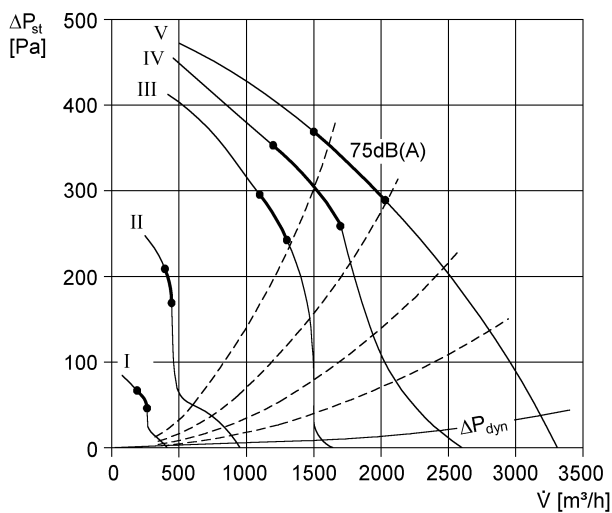
# ERD 31/4 B

## Schallleistungspegel im Oktavspektrum

|  | 63 Hz | 125 Hz | 250 Hz | 500 Hz | 1 kHz | 2 kHz | 4 kHz | 8 kHz | Gesamt |
|--|-------|--------|--------|--------|-------|-------|-------|-------|--------|
| <b>L<sub>WA5, S1</sub></b><br><b>(dB(A))</b> | 28    | 38     | 41     | 44     | 49    | 32    | 21    | 11    | 51     |
| <b>L<sub>WA5, S2</sub></b><br><b>(dB(A))</b> | 39    | 46     | 46     | 53     | 47    | 56    | 34    | 23    | 59     |
| <b>L<sub>WA5, S3</sub></b><br><b>(dB(A))</b> | 43    | 57     | 54     | 58     | 55    | 62    | 52    | 36    | 66     |
| <b>L<sub>WA5, S4</sub></b><br><b>(dB(A))</b> | 47    | 65     | 63     | 64     | 63    | 60    | 69    | 49    | 73     |
| <b>L<sub>WA5, S5</sub></b><br><b>(dB(A))</b> | 49    | 67     | 75     | 70     | 67    | 66    | 74    | 60    | 79     |
| <b>L<sub>WA8, S1</sub></b><br><b>(dB(A))</b> | 28    | 43     | 47     | 45     | 49    | 34    | 26    | 15    | 55     |
| <b>L<sub>WA8, S2</sub></b><br><b>(dB(A))</b> | 39    | 50     | 53     | 55     | 47    | 58    | 36    | 23    | 61     |
| <b>L<sub>WA8, S3</sub></b><br><b>(dB(A))</b> | 43    | 61     | 57     | 61     | 55    | 61    | 55    | 40    | 68     |
| <b>L<sub>WA8, S4</sub></b><br><b>(dB(A))</b> | 47    | 73     | 72     | 75     | 63    | 73    | 74    | 64    | 76     |
| <b>L<sub>WA8, S5</sub></b><br><b>(dB(A))</b> | 49    | 68     | 65     | 68     | 67    | 65    | 68    | 51    | 82     |

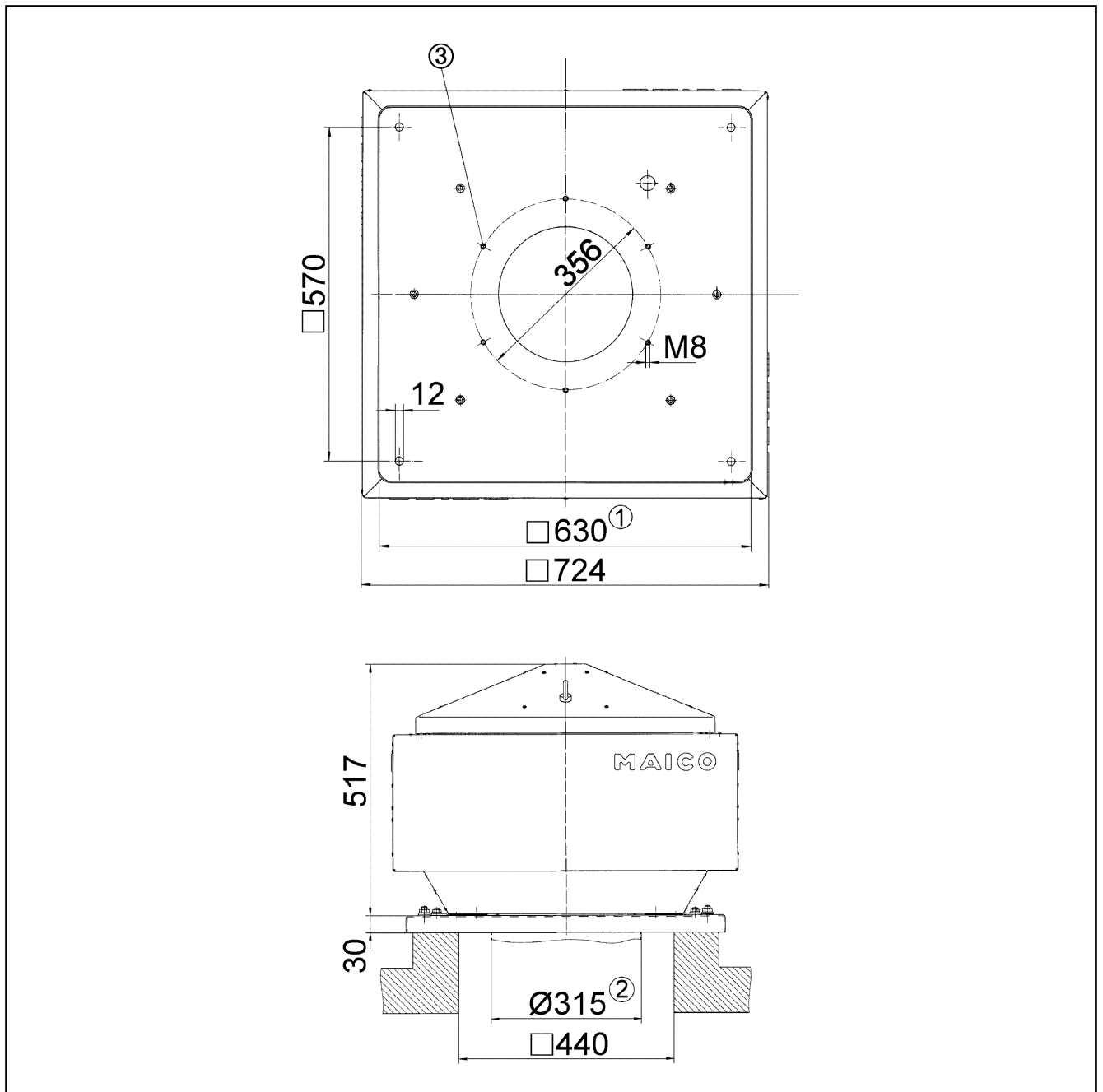
L<sub>WA5</sub> = Freiansaug-Schallleistungspegel in dB  
 L<sub>WA8</sub> = Gehäuse- und Freiausblas-Schallleistungspegel in dB

## Kennlinie



# ERD 31/4 B

Maßzeichnung [mm]



- ① Lichte Weite
- ② Rohr-Außendurchmesser
- ③ Anzahl der Bohrungen: 8