

# ERM 28



## Kurzinformation

Halbradial-Rohrventilator, DN280, Wechselstrom

## Einsatzbeispiele

Gewerberaum, Kantine, Absauganlage, Werkstatt, Arbeitsplatzabsaugung

Artikelnummer 0080.0206

## Technische Daten

Fördervolumen	1.200 m <sup>3</sup> /h (Gemessen mit 1 m Rohr saug- und druckseitig)
Drehzahl	2.600 1/min
Drehzahlsteuerbar	✓
Spannungsart	Wechselstrom
Bemessungsspannung	230 V
Netzfrequenz	50 Hz
Nennleistung	340 W
I <sub>Nenn</sub>	1,6 A
I <sub>Max</sub>	2,8 A
Schutzart	IP 55
Wärmeklasse	F
Netzzuleitung	3 x 1,5 mm <sup>2</sup>
Material Gehäuse	Kunststoff, schlagfest
Farbe	perlweiß, ähnlich RAL 1013
Gewicht	10,1 kg
Gewicht mit Verpackung	10,75 kg
Nennweite	280 mm
Breite mit Verpackung	350 mm
Höhe mit Verpackung	260 mm
Tiefe mit Verpackung	300 mm
Fördermitteltemperatur bei Nennstrom	-20 °C bis 60 °C
Fördermitteltemperatur bei I <sub>Max</sub>	-20 °C bis 60 °C
Verpackungseinheit	1 Stück
Sortiment	C
GTIN (EAN)	4012799802068

# ERM 28

## Schallleistungspegel im Oktavspektrum

	63 Hz	125 Hz	250 Hz	500 Hz	1 kHz	2 kHz	4 kHz	8 kHz	Gesamt
<b>L<sub>WA2</sub>, S1</b> <b>(dB(A))</b>	20	24	29	31	31	27	24	18	41
<b>L<sub>WA5</sub>, S1</b> <b>(dB(A))</b>	22	27	29	36	37	34	23	20	46
<b>L<sub>WA6</sub>, S1</b> <b>(dB(A))</b>	18	27	32	39	39	36	28	19	50
<b>L<sub>WA2</sub>, S2</b> <b>(dB(A))</b>	22	35	40	44	41	42	31	16	53
<b>L<sub>WA5</sub>, S2</b> <b>(dB(A))</b>	29	38	43	49	51	46	41	36	60
<b>L<sub>WA6</sub>, S2</b> <b>(dB(A))</b>	29	41	45	52	53	51	45	36	64
<b>L<sub>WA2</sub>, S3</b> <b>(dB(A))</b>	28	43	51	50	51	53	43	27	63
<b>L<sub>WA5</sub>, S3</b> <b>(dB(A))</b>	34	49	54	62	63	58	53	49	72
<b>L<sub>WA6</sub>, S3</b> <b>(dB(A))</b>	35	50	57	65	65	64	58	50	76
<b>L<sub>WA2</sub>, S4</b> <b>(dB(A))</b>	30	46	55	56	56	58	49	32	67
<b>L<sub>WA5</sub>, S4</b> <b>(dB(A))</b>	37	52	58	66	68	63	58	54	77
<b>L<sub>WA6</sub>, S4</b> <b>(dB(A))</b>	38	52	62	69	69	69	63	55	80
<b>L<sub>WA2</sub>, S5</b> <b>(dB(A))</b>	31	47	58	58	59	61	51	36	70
<b>L<sub>WA5</sub>, S5</b> <b>(dB(A))</b>	38	53	60	69	71	66	61	57	79
<b>L<sub>WA6</sub>, S5</b> <b>(dB(A))</b>	39	54	65	72	72	73	66	58	83

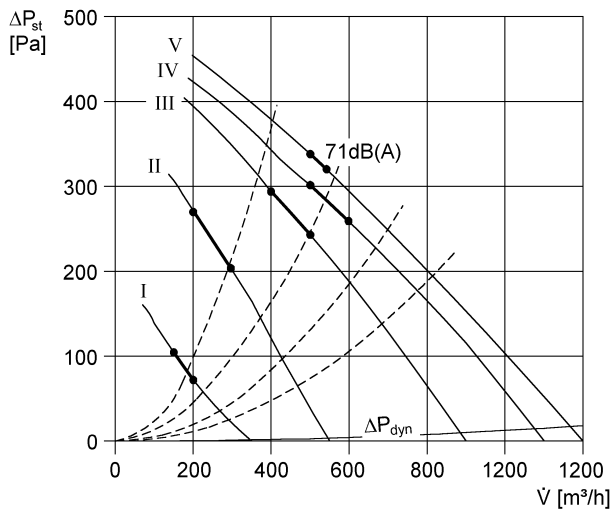
L<sub>WA2</sub> = Gehäuse-Schallleistungspegel in dB

L<sub>WA5</sub> = Freiansaug-Schallleistungspegel in dB

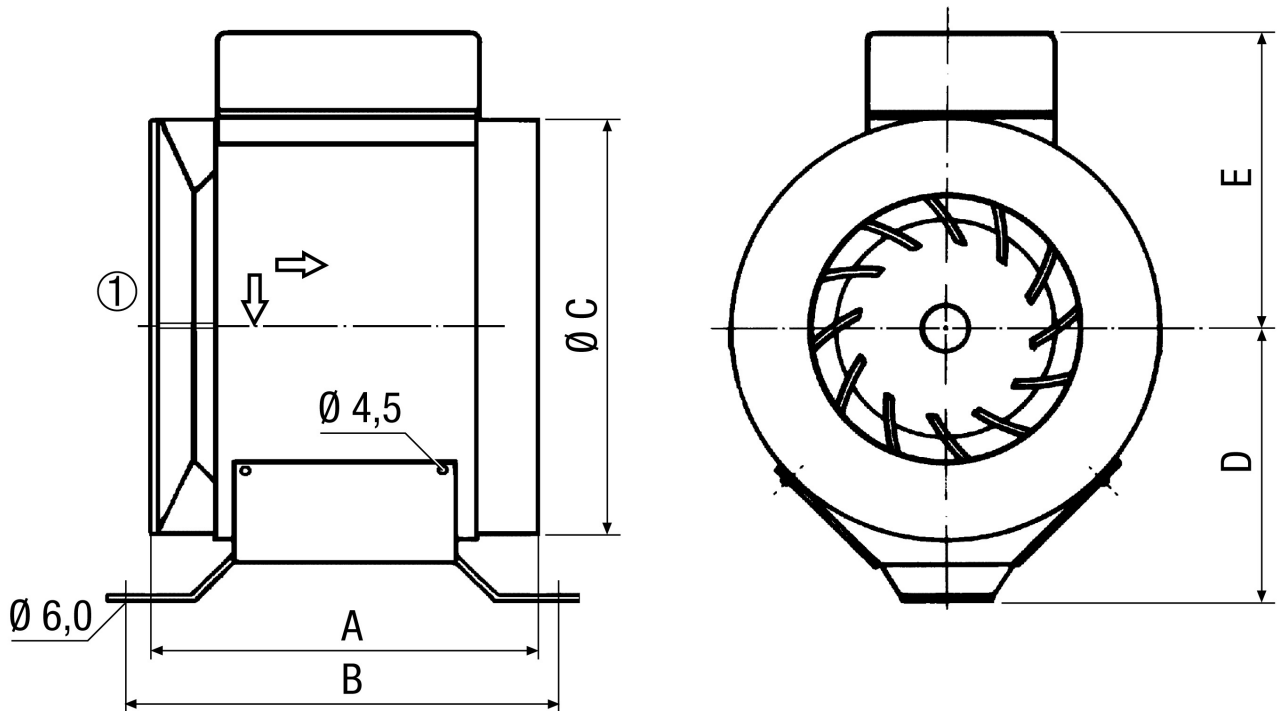
L<sub>WA6</sub> = Freiausblas-Schallleistungspegel in dB

# ERM 28

## Kennlinie



## Maßzeichnung [mm]





# ERM 28

A	B	C	D	E
240	267	278	172	190