

ERR 20/1 N



Kurzinformation

Radial-Rohrventilator, DN 200, niedriger Energieverbrauch, Wechselstrom

Einsatzbeispiele

Maschinenabsaugung, Arbeitsplatzabsaugung, Fabrikationsstätte, Lagerraum, Labor

Artikelnummer 0080.0868

Technische Daten

Fördervolumen	650 m³/h
Drehzahl	1.875 1/min
Drehzahlsteuerbar	✓
Reversierbarkeit	–
Bemessungsspannung	230 V
Netzfrequenz	50 Hz / 60 Hz
Nennleistung	88 W
I _{Max}	0,6 A
Schutzart	IP X4
Wärmeklasse	F
Einbaulage	senkrecht / waagrecht
Material Gehäuse	Stahlblech
Farbe	pulverbeschichtet, ähnlich RAL 7001
Gewicht	5,4 kg
Gewicht mit Verpackung	6,285 kg
Nennweite	200 mm
Breite mit Verpackung	390 mm
Höhe mit Verpackung	300 mm
Tiefe mit Verpackung	390 mm
Fördermitteltemperatur bei I _{Max}	-20 °C bis 60 °C
Verpackungseinheit	1 Stück
Sortiment	E
GTIN (EAN)	4012799808688

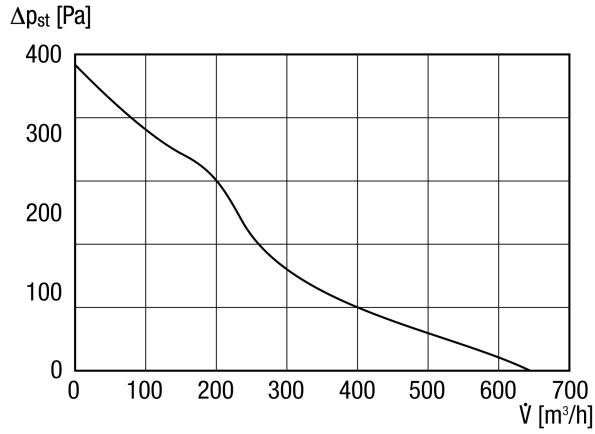
Schalleistungspegel im Oktavspektrum

	63 Hz	125 Hz	250 Hz	500 Hz	1 kHz	2 kHz	4 kHz	8 kHz	Gesamt
L_{WA2, S5} (dB(A))	–	49	51	53	52	50	45	39	58

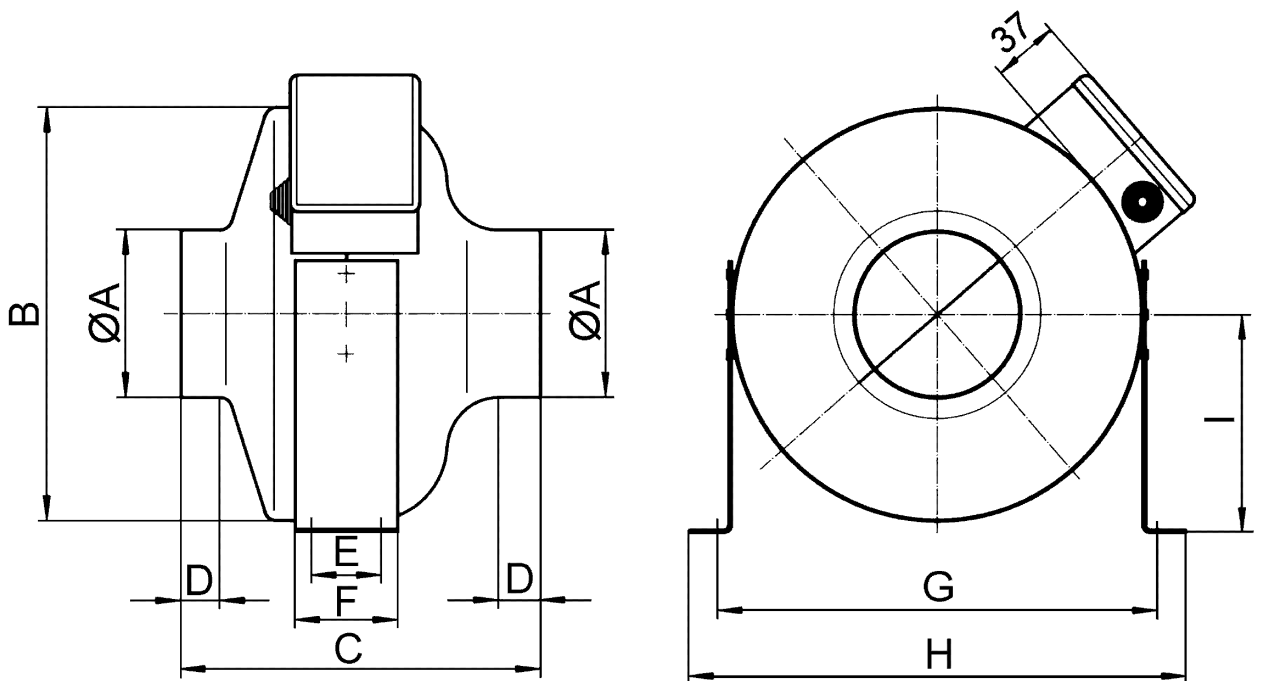
ERR 20/1 N

L_{WA2} = Gehäuse-Schalleistungspegel in dB

Kennlinie



Maßzeichnung [mm]



ERR 20/1 N

A	B	C	D	E	F	G	H	I
198	335	230	22	56	80	372	395	185