

ERV 120



Kurzinformation

Rohreinschubventilator für Einbau in Wandhülse WH 120

Einsatzbeispiele

Bad, WC, Abstellraum, Vorratsraum, Keller

Artikelnummer 0080.0984

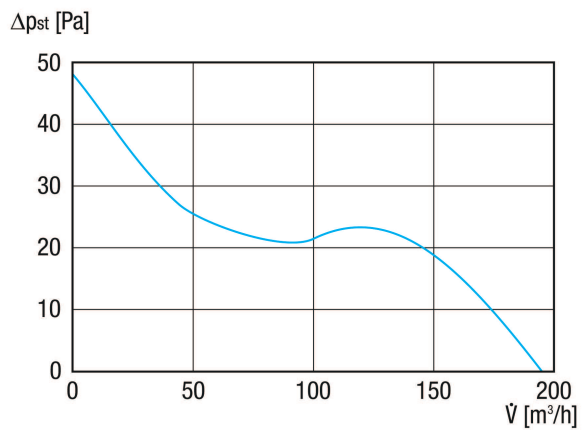
Technische Daten

Fördervolumen	195 m ³ /h
Drehzahl	2.480 1/min
Luftrichtung	Entlüftung
Drehzahlsteuerbar	✓
Reversierbarkeit	–
Spannungsart	Wechselstrom
Bemessungsspannung	230 V
Netzfrequenz	50 Hz
Nennleistung	17 W
I _{Max}	0,11 A
Schutzart	IP X2
Polumschaltbar	–
Netzzuleitung	3 x 1,5 mm ²
Einbauort	Wand / Decke
Aufstellungsort	Abluftraum
Einbauart	Rohr
Material	Kunststoff
Farbe	verkehrsweiß, ähnlich RAL 9016
Gewicht	0,6 kg
Gewicht mit Verpackung	0,7 kg
Nennweite	119 mm
Geeignet für Nennweite	120 mm
Breite	119 mm
Höhe	119 mm
Tiefe	97 mm
Breite mit Verpackung	130 mm
Höhe mit Verpackung	120 mm
Tiefe mit Verpackung	130 mm
Fördermitteltemperatur bei I _{Max}	40 °C

ERV 120

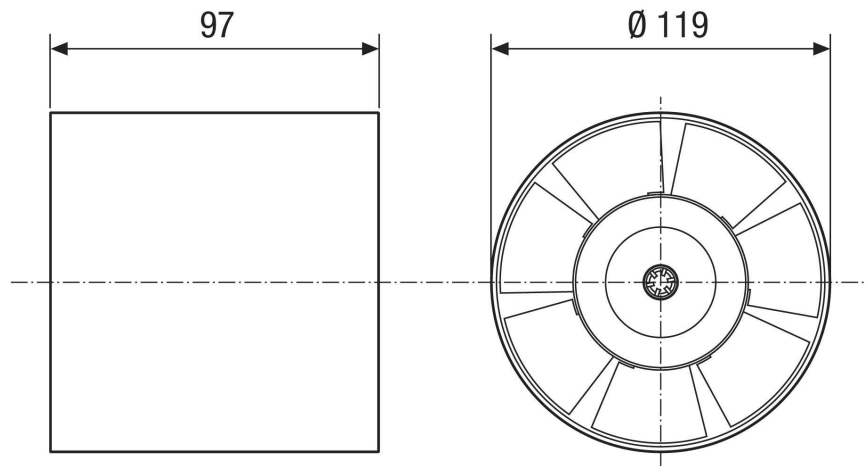
Ta-Umgebungstemperatur	-20 °C ≤ Ta ≤ +40 °C
Schalldruckpegel	37 dB(A) (Abstand 3 m, Freifeldbedingungen)
Verpackungseinheit	1 Stück
Sortiment	A
GTIN (EAN)	4012799809845

Kennlinie



ERV 120

Maßzeichnung [mm]



ERV 120

Maßzeichnung [mm]

