

ER - UPB/U



Kurzinformation

Brandschutz-Unterputzgehäuse mit Brandschutz-Absperrvorrichtung für alle Brandschutzsysteme zur Aufnahme von Ventilatoreinsatz ER 60 / ER 100 oder Abluftelements Centro-M / Centro-E / Centro-H, Zweitraumanschluss unten

Einsatzbeispiele

Bad, Küche, Mehrfamilienhaus, Aufenthaltsraum, Esszimmer

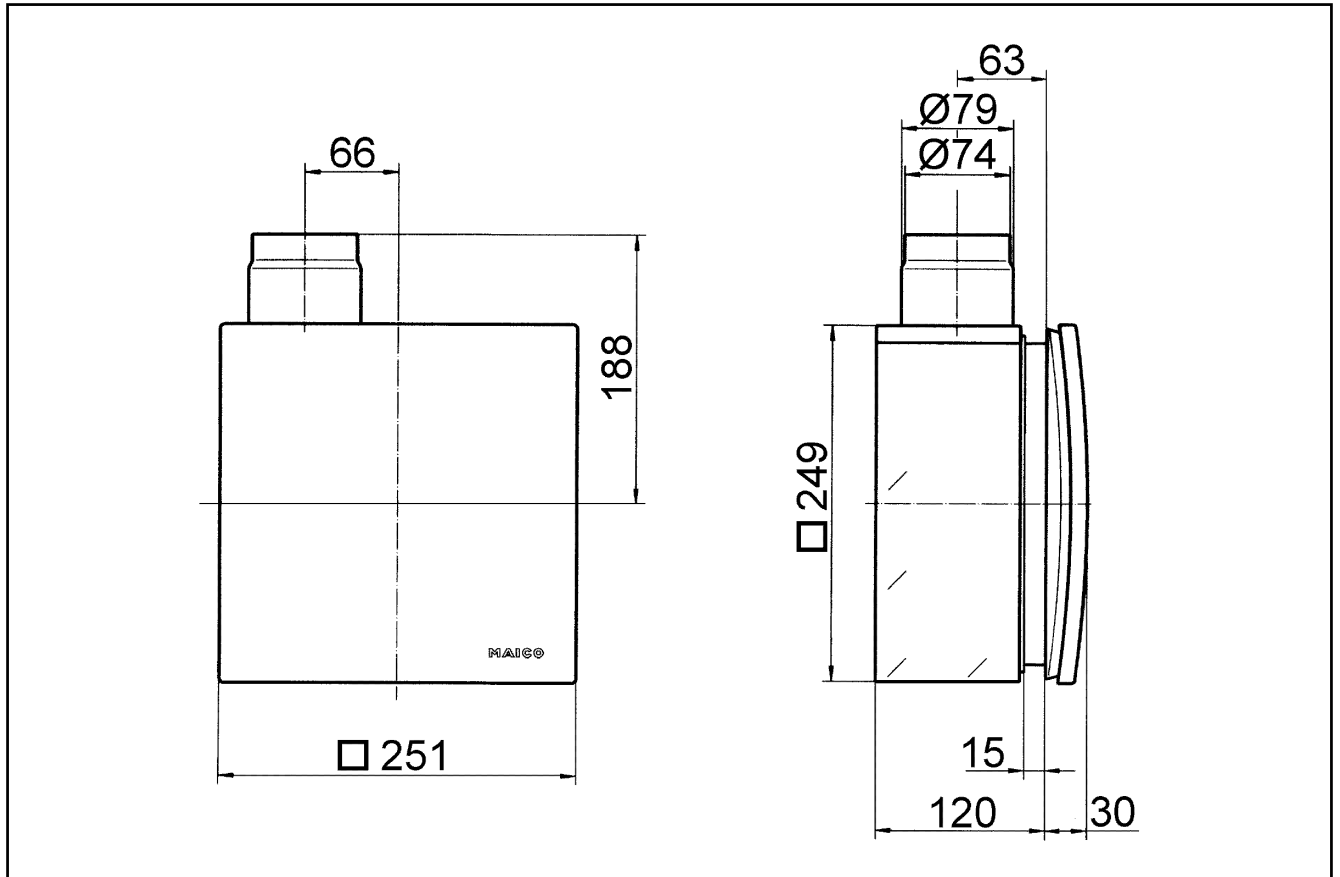
Artikelnummer 0093.0971

Technische Daten

| | |
|------------------------|--|
| Ausführung | Metall-Ausblasstutzen seitlich mit Metall-Absperrklappe mit selbsttätiger Auslöseeinrichtung, mit Brandschutzgehäuse, Zweitraumanschluss unten |
| Luftrichtung | Entlüftung |
| Einbauort | Wand / Decke |
| Einbauart | Unterputz |
| Material | Kunststoff |
| Farbe | schwarz |
| Gewicht | 2,52 kg |
| Gewicht mit Verpackung | 3,01 kg |
| Brandschutz | ja |
| Absperrvorrichtung | integriert |
| Ausblasrichtung | seitlich |
| Anschlussdurchmesser | 75 mm / 80 mm |
| Breite | 249 mm |
| Höhe | 249 mm |
| Tiefe | 120 mm |
| Breite mit Verpackung | 415 mm |
| Höhe mit Verpackung | 280 mm |
| Tiefe mit Verpackung | 130 mm |
| Zulassungsnummer | Z-51.1-46 |
| Verpackungseinheit | 1 Stück |
| Sortiment | B |
| GTIN (EAN) | 4012799939719 |

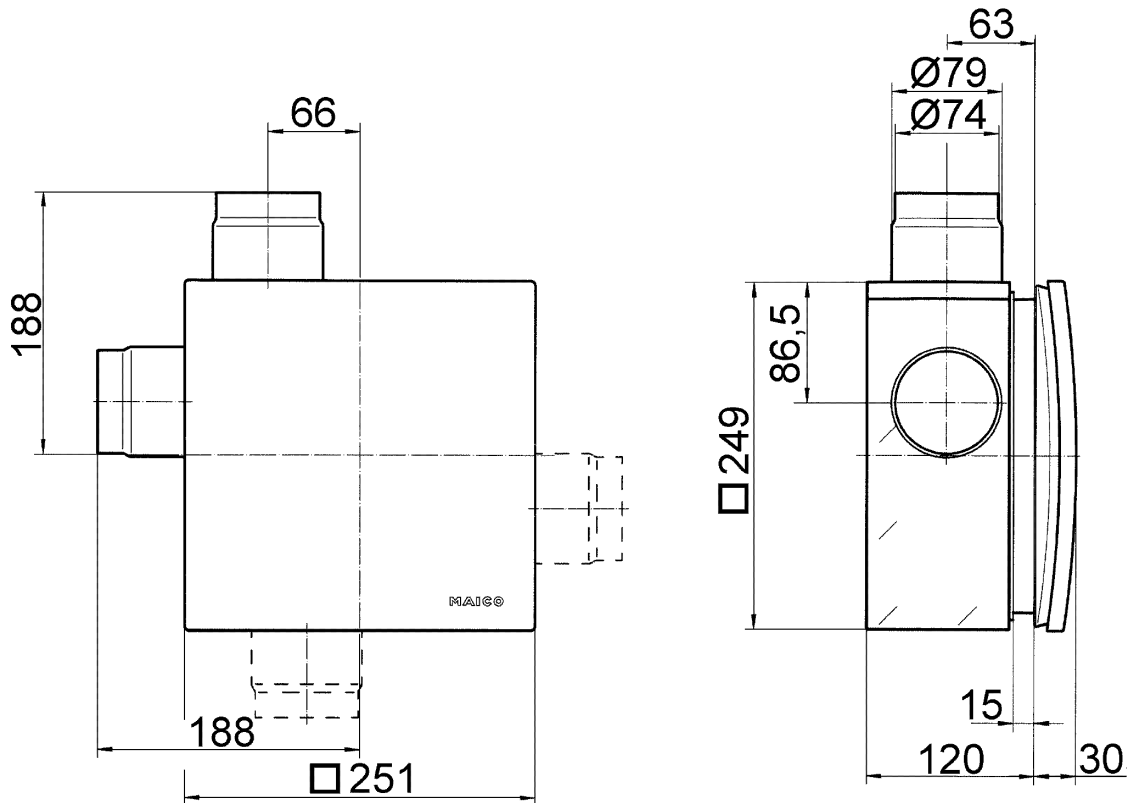
ER - UPB/U

Maßzeichnung [mm]



ER - UPB/U

Maßzeichnung [mm]



ER-UPB mit Zweitraumanschluss