

# ER 100 D



## Kurzinformation

Ventilatoreinsatz mit Abdeckung und Filter zum Einbau in Unterputzgehäuse, Fördervolumen von 35 m<sup>3</sup>/h, 60 m<sup>3</sup>/h, 101 m<sup>3</sup>/h einstellbar

## Einsatzbeispiele

Bad, Küche, Mehrfamilienhaus, Aufenthaltsraum, Esszimmer

Artikelnummer 0084.0137

## Technische Daten

Ausführung	Ausführung mit Dreistufenschaltung
Fördervolumen	35 m <sup>3</sup> /h / 60 m <sup>3</sup> /h / 100 m <sup>3</sup> /h
Drehzahl	850 1/min / 1.250 1/min / 1.900 1/min
Luftrichtung	Entlüftung
Drehzahlsteuerbar	-
SEC average	-9,95 kWh/(m <sup>2</sup> *a)
Spannungsart	Wechselstrom
Bemessungsspannung	230 V
Netzfrequenz	50 Hz
Leistungsaufnahme	10 W / 21 W / 29 W
I <sub>Max</sub>	0,1 A / 0,12 A / 0,14 A
Schutzart	IP X5
Netzzuleitung	5 x 1,5 mm <sup>2</sup>
Einbauort	Wand / Decke
Einbauart	Unterputz
Systemart	dezentral
Material	Kunststoff
Farbe	verkehrsweiß, ähnlich RAL 9016
Gewicht	1,51 kg
Gewicht mit Verpackung	1,8 kg
Filterklasse	ISO Coarse 30 % (G2)
Ausblasrichtung	seitlich
Breite	250 mm
Höhe	250 mm
Tiefe	150 mm
Breite mit Verpackung	280 mm
Höhe mit Verpackung	280 mm
Tiefe mit Verpackung	155 mm
Fördermitteltemperatur bei I <sub>Max</sub>	40 °C

# ER 100 D

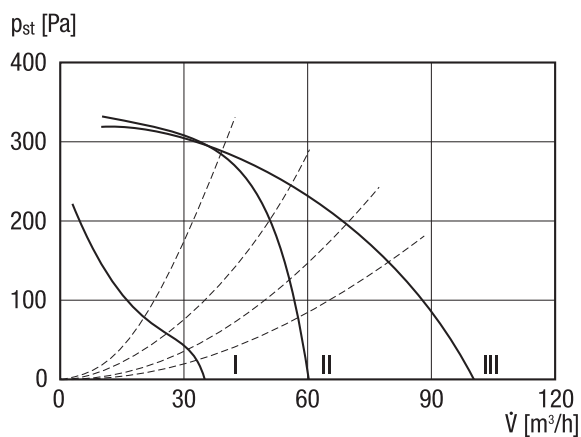
Schalldruckpegel	27 dB(A) / 36 dB(A) / 45 dB(A) (Angabe gemäß DIN 18017-3 bei einer äquivalenten Absorptionsfläche $A_L = 10 \text{ m}^2$ )
Verpackungseinheit	1 Stück
Sortiment	B
GTIN (EAN)	4012799841371

## Schalleistungspegel im Oktavspektrum

	63 Hz	125 Hz	250 Hz	500 Hz	1 kHz	2 kHz	4 kHz	8 kHz	Gesamt
$L_{WA7}$ , niedrig (dB(A))	-	-	-	-	-	-	-	-	31
$L_{WA7}$ , mittel (dB(A))	-	-	-	-	-	-	-	-	40
$L_{WA7}$ , hoch (dB(A))	-	-	-	-	-	-	-	-	49

$L_{WA7}$  = Gehäuse- und Freiansaug-Schalleistungspegel in dB

## Kennlinie



# ER 100 D

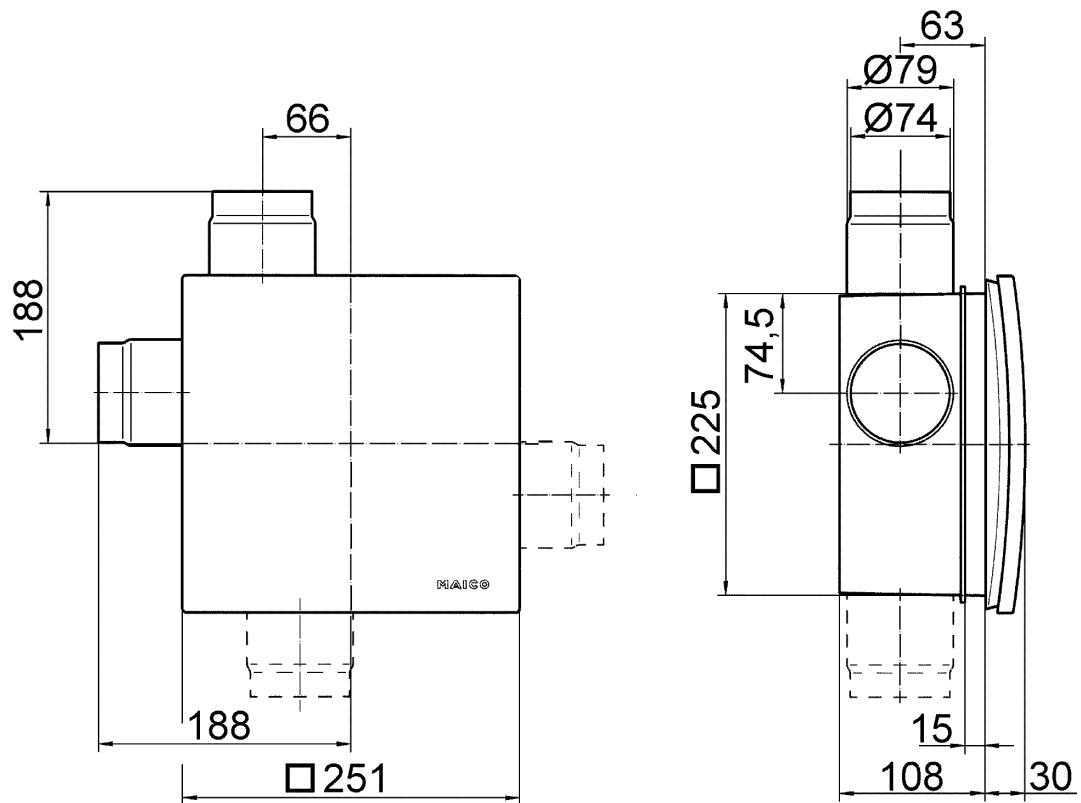
Maßzeichnung [mm]



Ventilatoreinsatz ER mit Unterputzgehäuse ER-UP/G oder ER-UPD

# ER 100 D

Maßzeichnung [mm]



Ventilatoreinsatz ER mit Unterputzgehäuse ER-UP/G oder ER-UPD und Zweitraumanschluss