

ER 100 H



Kurzinformation

Ventilatoreinsatz mit Abdeckung und Filter zum Einbau in Unterputzgehäuse, Fördervolumen 101 m³/h, mit Feuchtesteuerung und Grundlastschaltung

Einsatzbeispiele

Bad, Küche, Mehrfamilienhaus, Aufenthaltsraum, Esszimmer

Artikelnummer 0084.0134

Technische Daten

| | |
|---|--|
| Ausführung | Feuchtesteuerung |
| Fördervolumen | 35 m ³ /h / 101 m ³ /h |
| Drehzahl | 850 1/min / 1.900 1/min |
| Luftrichtung | Entlüftung |
| Drehzahlsteuerbar | - |
| SEC average | -21,95 kWh/(m ² *a) |
| Spannungsart | Wechselstrom |
| Bemessungsspannung | 230 V |
| Netzfrequenz | 50 Hz |
| Leistungsaufnahme | 9 W / 29,5 W |
| I _{Max} | 0,09 A / 0,14 A |
| Schutzart | IP X5 |
| Netzzuleitung | 3/5 x 1,5 mm ² |
| Einbauort | Wand / Decke |
| Einbauart | Unterputz |
| Systemart | dezentral |
| Material | Kunststoff |
| Farbe | verkehrsweiß, ähnlich RAL 9016 |
| Gewicht | 1,49 kg |
| Gewicht mit Verpackung | 1,77 kg |
| Filterklasse | ISO Coarse 30 % (G2) |
| Ausblasrichtung | seitlich |
| Breite | 250 mm |
| Höhe | 250 mm |
| Tiefe | 150 mm |
| Breite mit Verpackung | 280 mm |
| Höhe mit Verpackung | 280 mm |
| Tiefe mit Verpackung | 155 mm |
| Fördermitteltemperatur bei I _{Max} | 40 °C |

ER 100 H

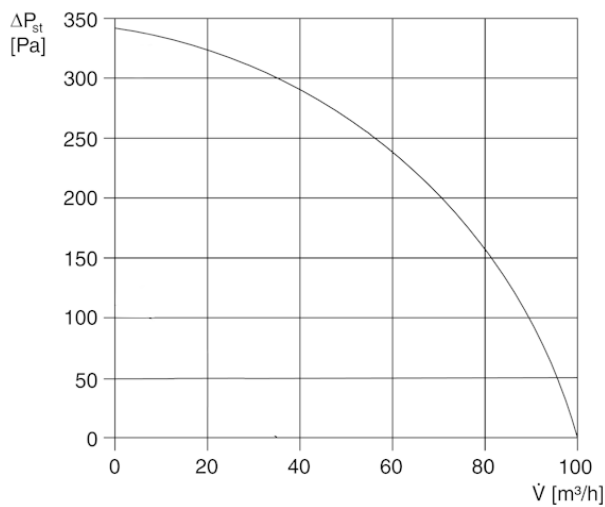
| | |
|--------------------|---|
| Nachlaufzeit | 6 min (Nachlaufzeit bei Verwendung eines optionalen Schalters (z.B. Lichtschalter) verfügbar) |
| Schalldruckpegel | 26 dB(A) / 45 dB(A) (Angabe gemäß DIN 18017-3 bei einer äquivalenten Absorptionsfläche $A_L = 10 \text{ m}^2$) |
| Verpackungseinheit | 1 Stück |
| Sortiment | B |
| GTIN (EAN) | 4012799841340 |

Schalleistungspegel im Oktavspektrum

| | 63 Hz | 125 Hz | 250 Hz | 500 Hz | 1 kHz | 2 kHz | 4 kHz | 8 kHz | Gesamt |
|---|-------|--------|--------|--------|-------|-------|-------|-------|--------|
| L_{WA7, niedrig} (dB(A)) | - | - | - | - | - | - | - | - | 30 |
| L_{WA7, hoch} (dB(A)) | - | - | - | - | - | - | - | - | 49 |

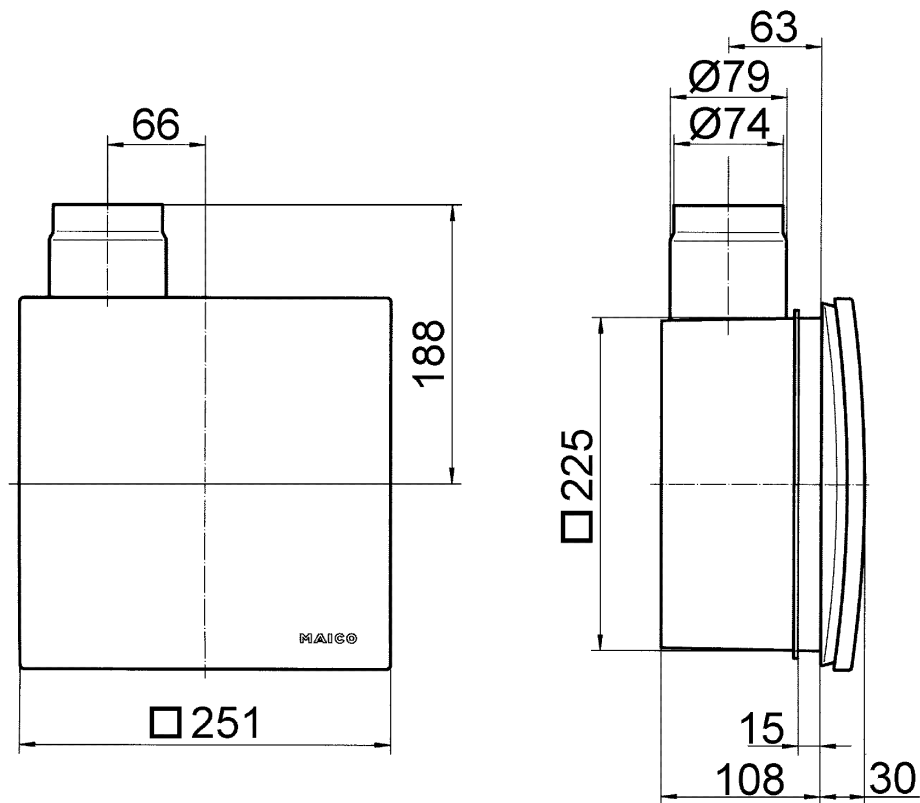
L_{WA7} = Gehäuse- und Freiansaug-Schalleistungspegel in dB

Kennlinie



ER 100 H

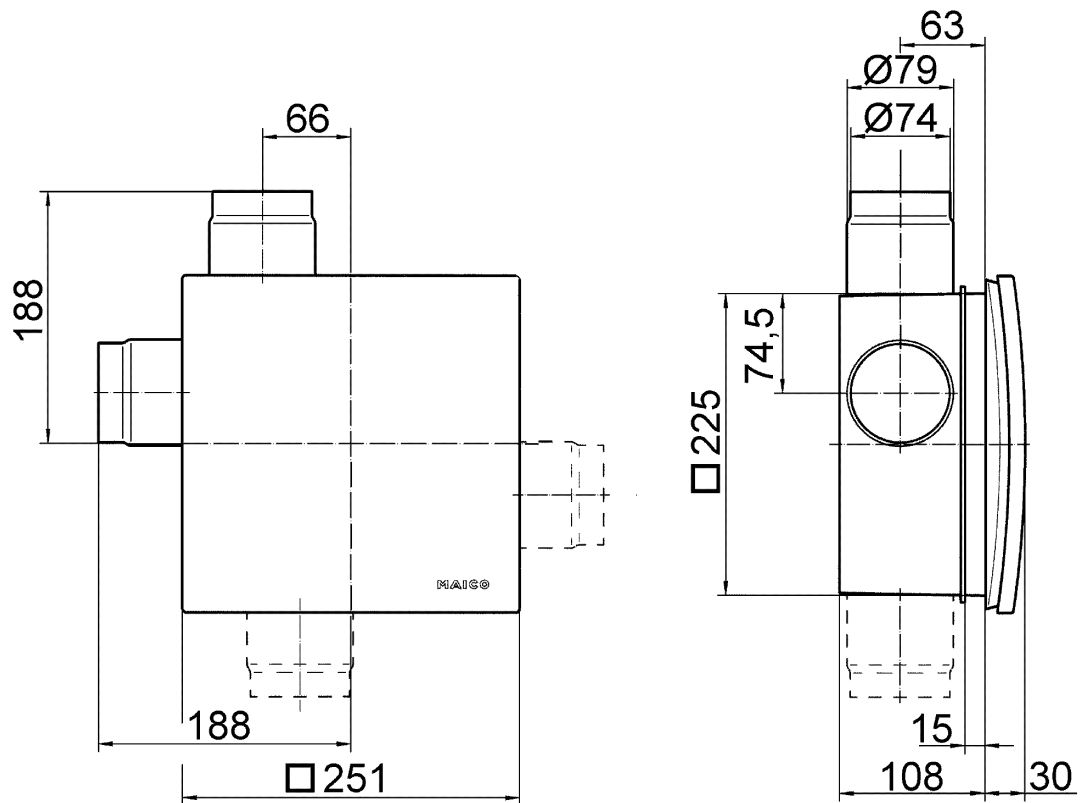
Maßzeichnung [mm]



Ventilatoreinsatz ER mit Unterputzgehäuse ER-UP/G oder ER-UPD

ER 100 H

Maßzeichnung [mm]



Ventilatoreinsatz ER mit Unterputzgehäuse ER-UP/G oder ER-UPD und Zweitraumanschluss