

ER 60



Kurzinformation

Ventilatoreinsatz mit Abdeckung und Filter zum Einbau in Unterputzgehäuse, Fördervolumen 62 m³/h

Einsatzbeispiele

Bad, Küche, Mehrfamilienhaus, Aufenthaltsraum, Esszimmer

Artikelnummer 0084.0100

Technische Daten

| | |
|---|--------------------------------|
| Ausführung | Standardausführung |
| Fördervolumen | 62 m³/h |
| Drehzahl | 1.250 1/min |
| Luftrichtung | Entlüftung |
| Drehzahlsteuerbar | - |
| SEC average | -3,72 kWh/(m²*a) |
| Spannungsart | Wechselstrom |
| Bemessungsspannung | 230 V |
| Netzfrequenz | 50 Hz |
| Leistungsaufnahme | 21 W |
| I _{Max} | 0,16 A |
| Schutzart | IP X5 |
| Netzzuleitung | 3 x 1,5 mm² |
| Einbauort | Wand / Decke |
| Einbauart | Unterputz |
| Systemart | dezentral |
| Material | Kunststoff |
| Farbe | verkehrsweiß, ähnlich RAL 9016 |
| Gewicht | 1,5 kg |
| Gewicht mit Verpackung | 1,78 kg |
| Filterklasse | ISO Coarse 30 % (G2) |
| Ausblasrichtung | seitlich |
| Breite | 250 mm |
| Höhe | 250 mm |
| Tiefe | 140 mm |
| Breite mit Verpackung | 285 mm |
| Höhe mit Verpackung | 285 mm |
| Tiefe mit Verpackung | 155 mm |
| Fördermitteltemperatur bei I _{Max} | 40 °C |

ER 60

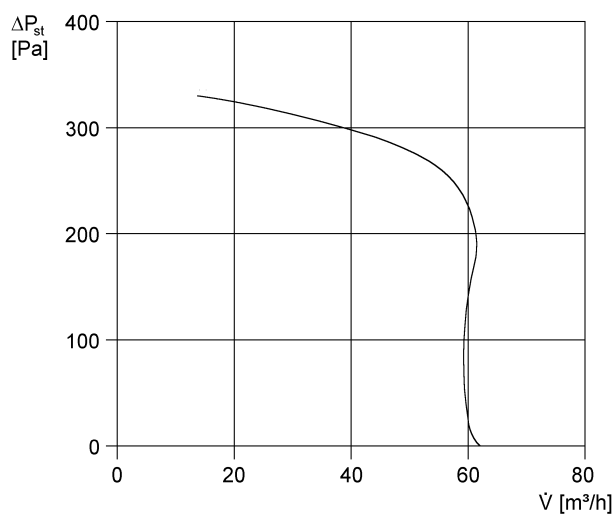
| | |
|--------------------|--|
| Schalldruckpegel | 36 dB(A) (Angabe gemäß DIN 18017-3 bei einer äquivalenten Absorptionsfläche $A_L = 10 \text{ m}^2$) |
| Verpackungseinheit | 1 Stück |
| Sortiment | B |
| GTIN (EAN) | 4012799841005 |

Schalleistungspegel im Oktavspektrum

| | 63 Hz | 125 Hz | 250 Hz | 500 Hz | 1 kHz | 2 kHz | 4 kHz | 8 kHz | Gesamt |
|--|-------|--------|--------|--------|-------|-------|-------|-------|--------|
| L_{WA7, hoch} (dB(A)) | - | - | - | - | - | - | - | - | 40 |

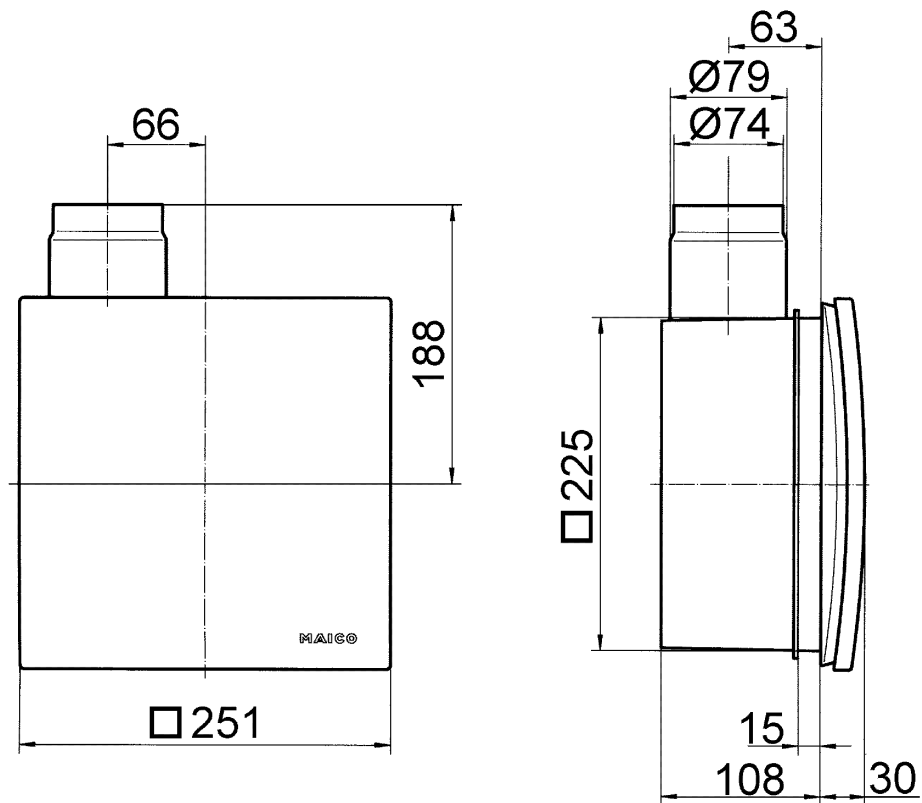
L_{WA7} = Gehäuse- und Freiansaug-Schalleistungspegel in dB

Kennlinie



ER 60

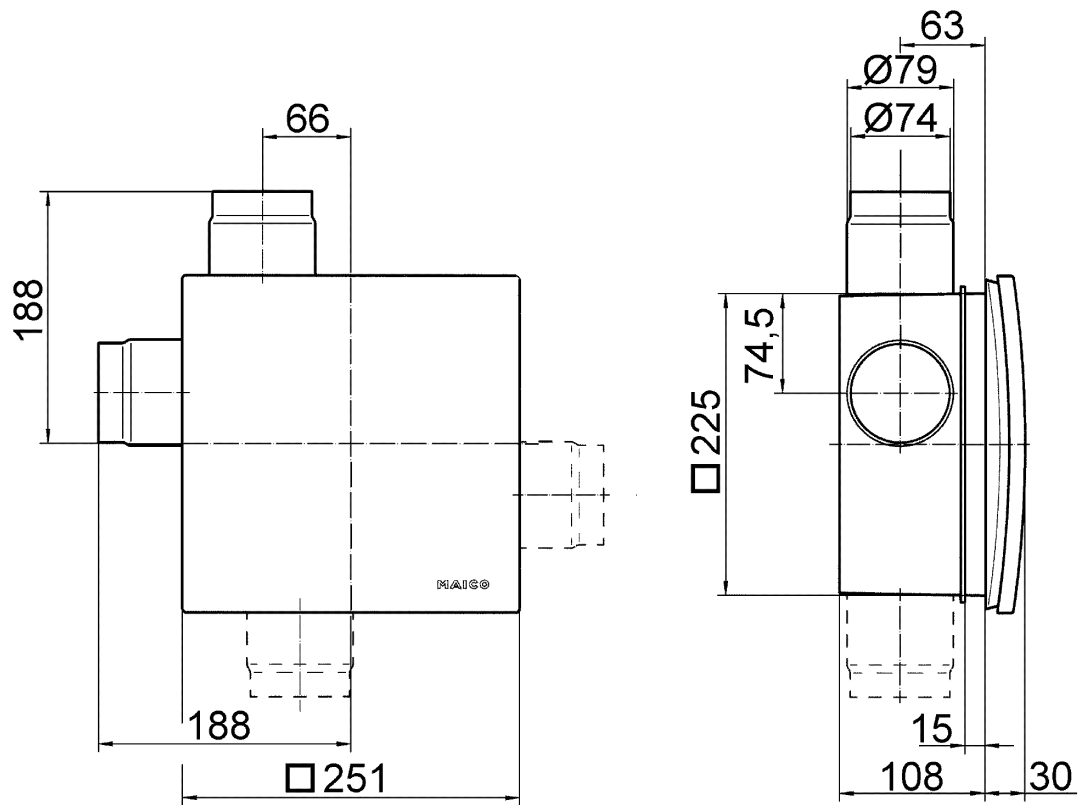
Maßzeichnung [mm]



Ventilatoreinsatz ER mit Unterputzgehäuse ER-UP/G oder ER-UPD

ER 60

Maßzeichnung [mm]



Ventilatoreinsatz ER mit Unterputzgehäuse ER-UP/G oder ER-UPD und Zweitraumanschluss