

ER 60 GVZC EC



Kurzinformation

Ventilatoreinsatz mit EC-Motor, Abdeckung und Filter zum Einbau in Unterputzgehäuse, Fördervolumen 62 m³/h, mit Grundlastschaltung und Verzögerungszeitschalter

Artikelnummer 0084.0116

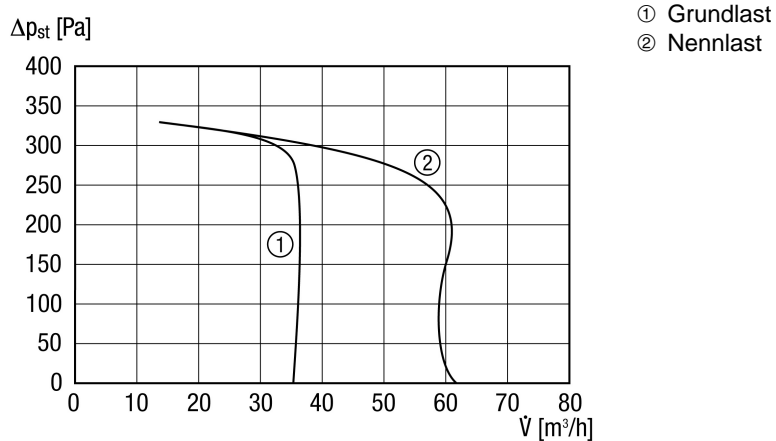
Technische Daten

Ausführung	EC-Ausführung mit Grundlast- und Verzögerungszeitschaltung
Fördervolumen	35 m ³ /h / 62 m ³ /h
Drehzahl	850 1/min / 1.250 1/min
Drehzahlsteuerbar	–
SEC average	-12,77 kWh/(m ² *a)
Spannungsart	Wechselstrom
Bemessungsspannung	230 V
Netzfrequenz	50 Hz
Leistungsaufnahme	3,9 W / 6 W
I _{Max}	0,03 A / 0,05 A
Schutzart	IP X5
Netzzuleitung	5 x 1,5 mm ²
Einbauart	Unterputz
Systemart	dezentral
Material	Kunststoff
Farbe	verkehrsweiß, ähnlich RAL 9016
Gewicht	1,7 kg
Gewicht mit Verpackung	1,506 kg
Filterklasse	ISO Coarse 30 % (G2)
Ausblasrichtung	seitlich
Breite	280 mm
Höhe	280 mm
Tiefe	160 mm
Breite mit Verpackung	250 mm
Höhe mit Verpackung	135 mm
Tiefe mit Verpackung	250 mm
Fördermitteltemperatur bei I _{Max}	40 °C
Nachlaufzeit	0 min / 1 min / 3 min / 6 min / 15 min
Einschaltverzögerung	0 min / 0,5 min / 1 min / 2 min / 3 min

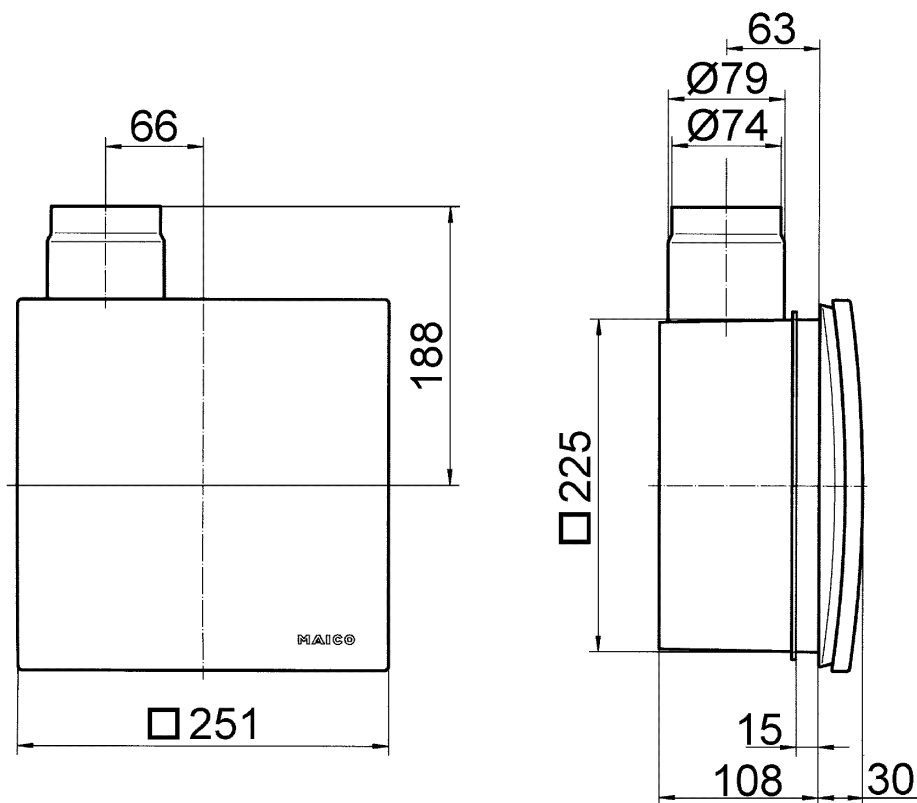
ER 60 GVZC EC

Verpackungseinheit	1 Stück
Sortiment	B
GTIN (EAN)	4012799841166

Kennlinie



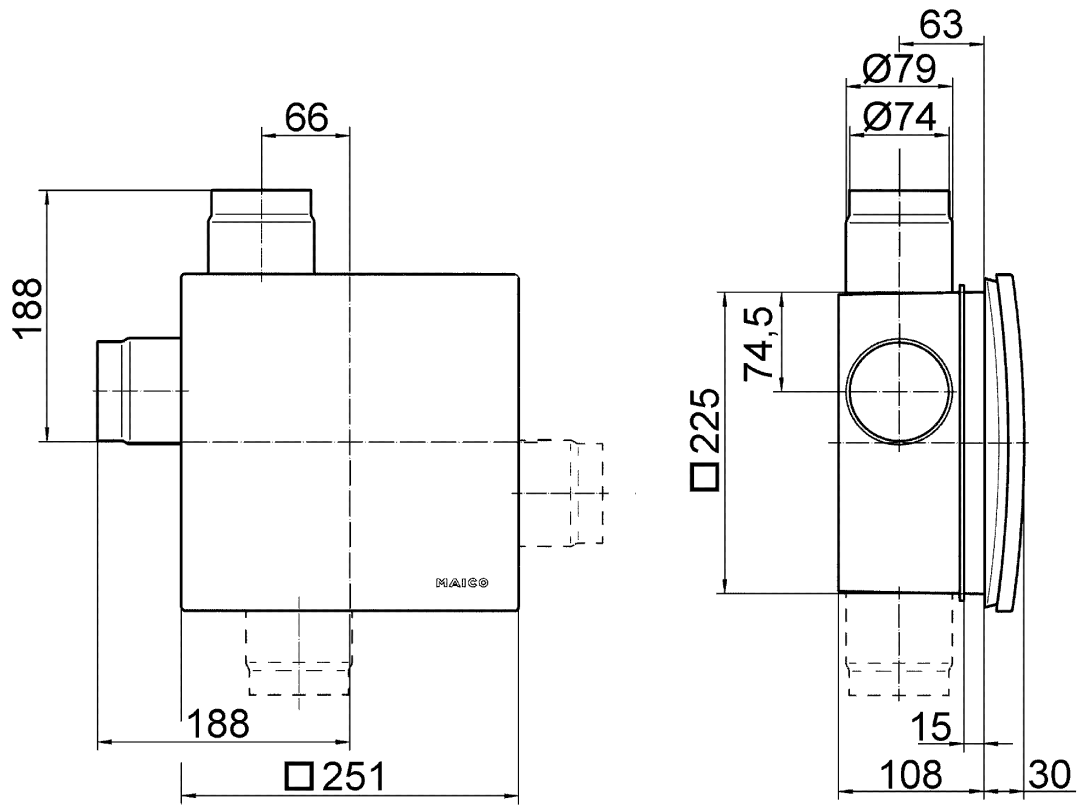
Maßzeichnung [mm]



ER 60 GVZC EC

Ventilatoreinsatz ER mit Unterputzgehäuse ER-UP/G oder ER-UPD

Maßzeichnung [mm]



Ventilatoreinsatz ER mit Unterputzgehäuse ER-UP/G oder ER-UPD und Zweitraumanschluss