

ER GH



Kurzinformation

Unterputzgehäuse mit umbaubarem Kunststoffstutzen zur Aufnahme des Ventilatoreinsatz ER EC, Zweitanschluss für WC-Sitzentlüftung möglich

Einsatzbeispiele

Bad, Küche, Mehrfamilienhaus, Aufenthaltsraum, Esszimmer

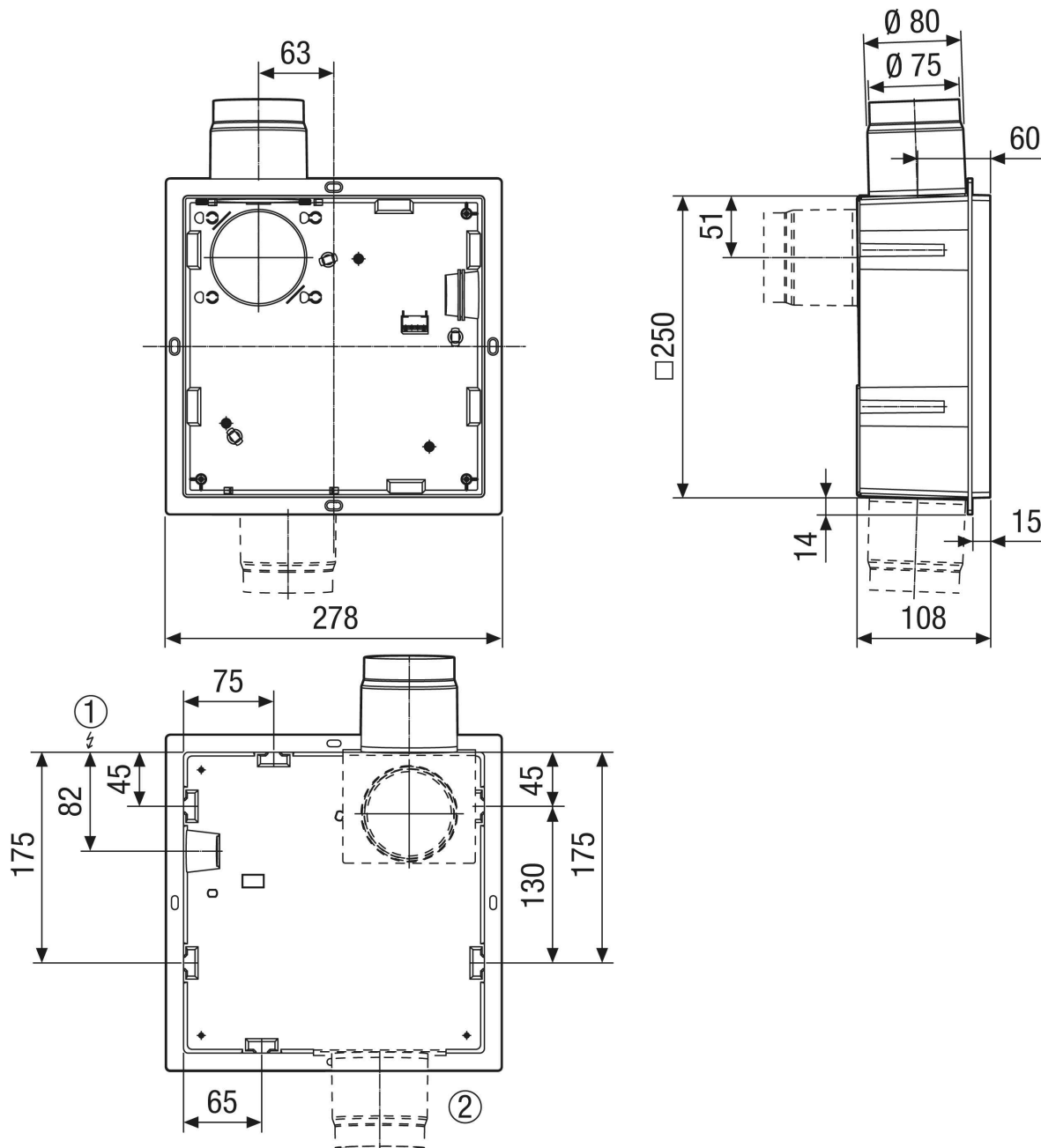
Artikelnummer 0084.0350

Technische Daten

Ausführung	Kunststoff-Ausblasstutzen umbaubar seitlich/hinten mit selbsttätiger Kunststoff-Rückschlagklappe, ohne Brandschutzgehäuse, Zweitraumanschluss rechts/links/unten möglich
Luftrichtung	Entlüftung
Einbauort	Wand / Decke
Einbauart	Unterputz
Material Gehäuse	Kunststoff
Farbe	schwarz
Gewicht	0,59 kg
Gewicht mit Verpackung	0,89 kg
Brandschutz	nein
Ausblasrichtung	seitlich / hinten
Anschlussdurchmesser	75 mm / 80 mm
Breite	250 mm
Höhe	250 mm
Tiefe	110 mm
Breite mit Verpackung	350 mm
Höhe mit Verpackung	290 mm
Tiefe mit Verpackung	130 mm
Zulassungsnummer	Z-51.1-478
Verpackungseinheit	1 Stück
Sortiment	B
GTIN (EAN)	4012799843504

ER GH

Maßzeichnung [mm]



- ① Elektrischer Anschluss
- ② WC-Anschlussstutzen