

ESQ 25/4



Kurzinformation

Schallgedämmter Radialventilator für Innenmontage, Wechselstrom, DN 250

Einsatzbeispiele

Arbeitsstätte, Arbeitsplatzabsaugung, Lagerraum, Werkstatt, Aufenthaltsraum

Artikelnummer 0080.0027

Technische Daten

Fördervolumen	1.200 m³/h
Drehzahlsteuerbar	✓
Spannungsart	Wechselstrom
Bemessungsspannung	230 V
Netzfrequenz	50 Hz
Nennleistung	90 W
P _{Max}	90 W
I _{Nenn}	0,9 A
I _{Max}	0,9 A
Schutzart	IP 55
Wärmeklasse	F
Netzzuleitung	3 x 1,5 mm²
Material Gehäuse	Stahlblech, verzinkt
Gewicht	28 kg
Gewicht mit Verpackung	28,17 kg
Ventilator ausschwenkbar	–
Nennweite	250 mm
Breite mit Verpackung	602 mm
Höhe mit Verpackung	512 mm
Tiefe mit Verpackung	512 mm
Fördermitteltemperatur bei Nennstrom	-20 °C bis 50 °C
Fördermitteltemperatur bei I _{Max}	-20 °C bis 50 °C
Schalldruckpegel	36 dB(A) (Abstand 3 m, Freifeldbedingungen)
Verpackungseinheit	1 Stück
Sortiment	C
GTIN (EAN)	4012799800279

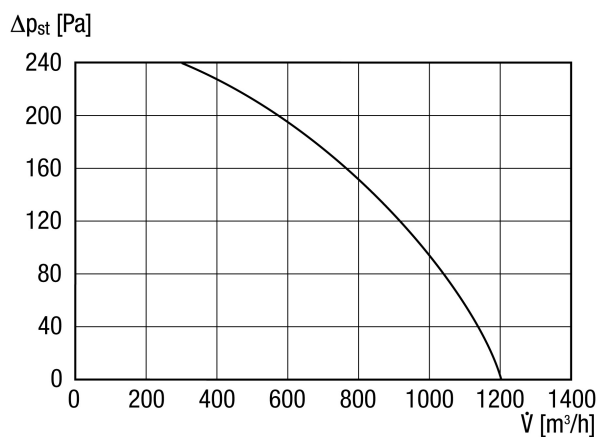
ESQ 25/4

Schallleistungspegel im Oktavspektrum

	63 Hz	125 Hz	250 Hz	500 Hz	1 kHz	2 kHz	4 kHz	8 kHz	Gesamt
L_{WA2}, hoch (dB(A))	–	46	43	38	38	33	35	28	49
L_{WA5}, hoch (dB(A))	–	53	53	55	56	53	52	44	62
L_{WA6}, hoch (dB(A))	–	49	54	60	58	56	60	48	65

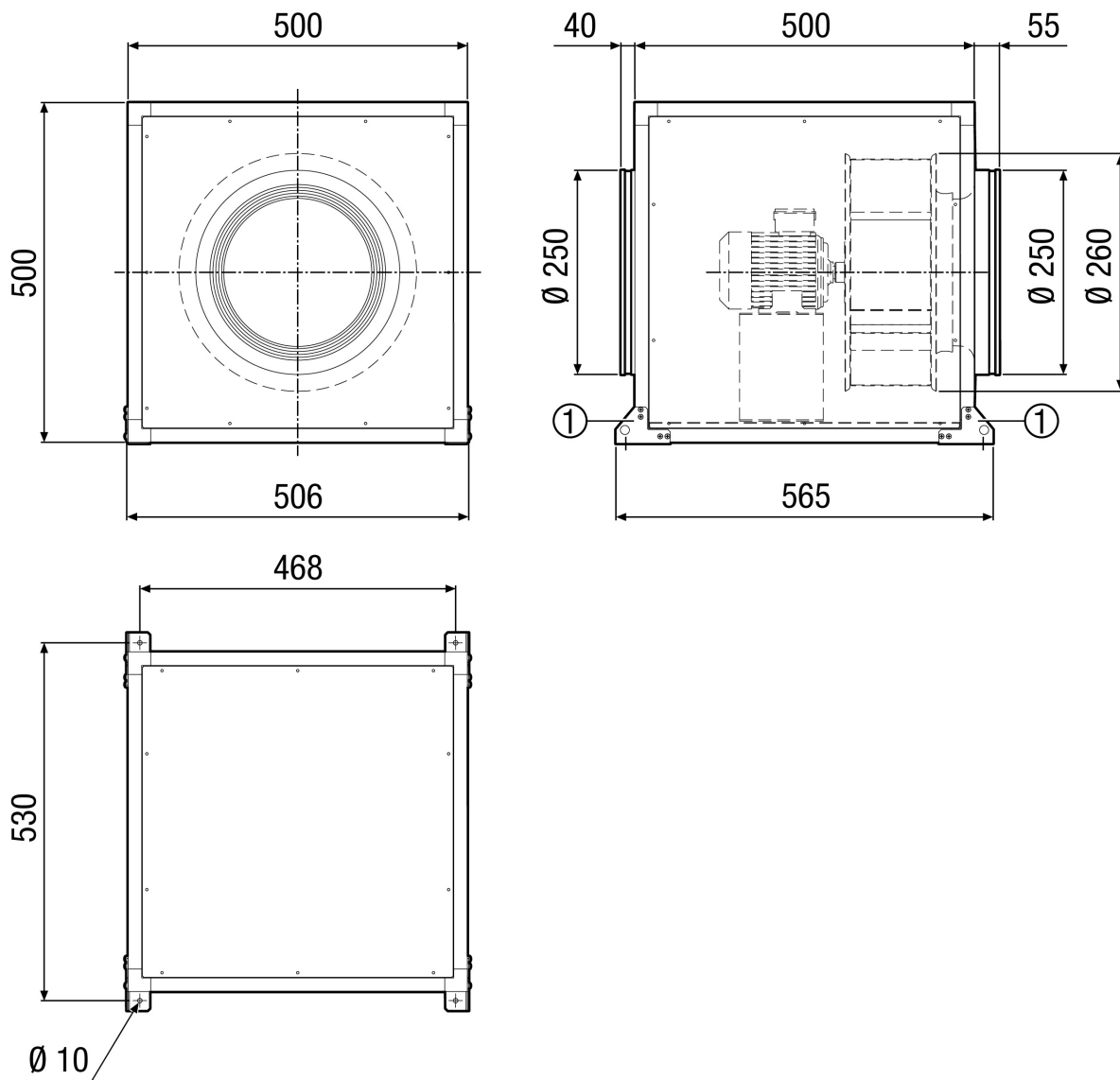
L_{WA2} = Gehäuse-Schallleistungspegel in dB
 L_{WA5} = Freiansaug-Schallleistungspegel in dB
 L_{WA6} = Freiausblas-Schallleistungspegel in dB

Kennlinie



ESQ 25/4

Maßzeichnung [mm]



① Montagewinkel am Gerät montiert