

ESQ 31/4



Kurzinformation

Schallgedämmter Radialventilator für Innenmontage, Wechselstrom, DN 315

Einsatzbeispiele

Arbeitsstätte, Arbeitsplatzabsaugung, Lagerraum, Werkstatt, Aufenthaltsraum

Artikelnummer 0080.0028

Technische Daten

Fördervolumen	2.000 m ³ /h
Drehzahlsteuerbar	✓
Spannungsart	Wechselstrom
Bemessungsspannung	230 V
Netzfrequenz	50 Hz
Nennleistung	120 W
P _{Max}	120 W
I _{Nenn}	1,2 A
I _{Max}	1,2 A
Schutzart	IP 55
Wärmeklasse	F
Netzzuleitung	3 x 1,5 mm ²
Material Gehäuse	Stahlblech, verzinkt
Gewicht	29,4 kg
Gewicht mit Verpackung	31,5 kg
Ventilator ausschwenkbar	–
Nennweite	315 mm
Breite	506 mm
Höhe	500 mm
Tiefe	565 mm
Breite mit Verpackung	610 mm
Höhe mit Verpackung	590 mm
Tiefe mit Verpackung	610 mm
Fördermitteltemperatur bei Nennstrom	-20 °C bis 50 °C
Fördermitteltemperatur bei I _{Max}	-20 °C bis 50 °C
Schalldruckpegel	43 dB(A) (Abstand 3 m, Freifeldbedingungen)
Verpackungseinheit	1 Stück
Sortiment	C
GTIN (EAN)	4012799800286

ESQ 31/4

Schalleistungspegel im Oktavspektrum

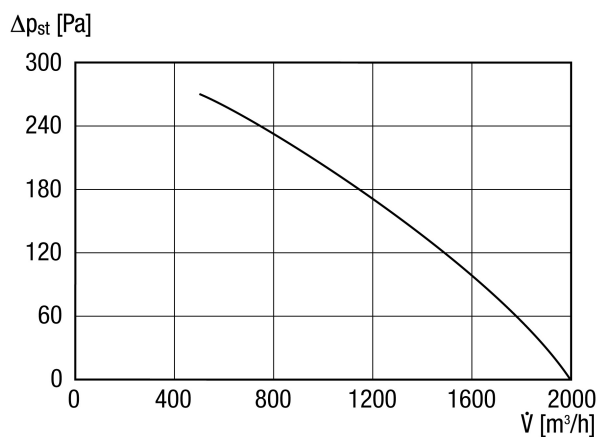
	63 Hz	125 Hz	250 Hz	500 Hz	1 kHz	2 kHz	4 kHz	8 kHz	Gesamt
L_{WA2}, hoch (dB(A))	–	55	49	45	44	37	34	30	53
L_{WA5}, hoch (dB(A))	–	61	59	61	60	57	51	45	67
L_{WA6}, hoch (dB(A))	–	55	63	66	60	57	54	43	69

L_{WA2} = Gehäuse-Schalleistungspegel in dB

L_{WA5} = Freiansaug-Schalleistungspegel in dB

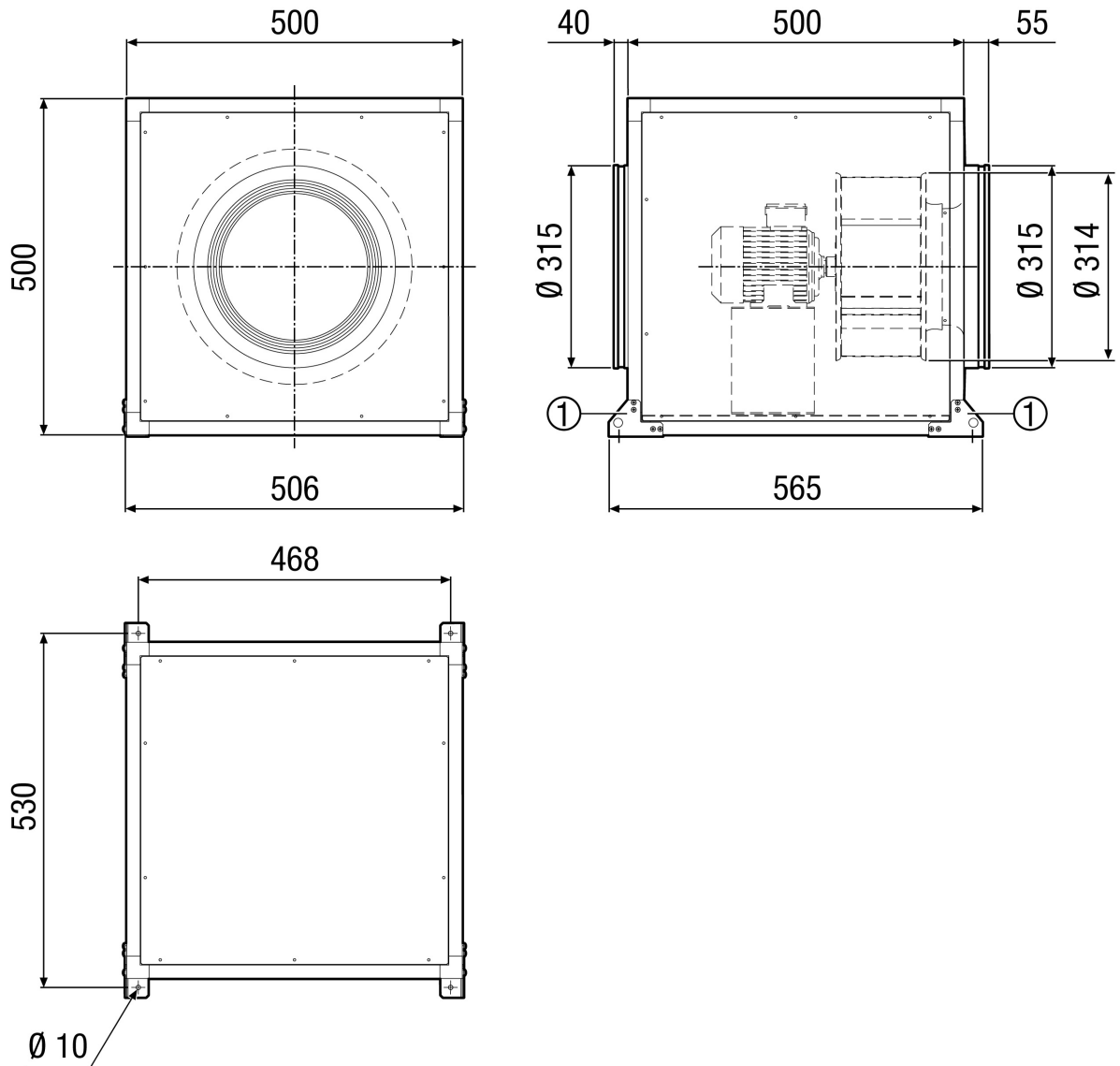
L_{WA6} = Freiausblas-Schalleistungspegel in dB

Kennlinie



ESQ 31/4

Maßzeichnung [mm]



① Montagewinkel am Gerät montiert