

ESQ 40/4



Kurzinformation

Schallgedämmter Radialventilator für Innenmontage, Wechselstrom, DN 400

Einsatzbeispiele

Arbeitsstätte, Arbeitsplatzabsaugung, Lagerraum, Werkstatt, Aufenthaltsraum

Artikelnummer 0080.0030

Technische Daten

Fördervolumen	4.500 m³/h
Drehzahlsteuerbar	✓
Spannungsart	Wechselstrom
Bemessungsspannung	230 V
Netzfrequenz	50 Hz
Nennleistung	550 W
P _{Max}	550 W
I _{Nenn}	4,75 A
I _{Max}	4,8 A
Schutzart	IP 55
Wärmeklasse	F
Netzzuleitung	3 x 1,5 mm²
Einbaulage	senkrecht / waagrecht
Material Gehäuse	Stahlblech, verzinkt
Gewicht	52 kg
Gewicht mit Verpackung	52,37 kg
Ventilator ausschwenkbar	–
Nennweite	400 mm
Breite	643 mm
Höhe	640 mm
Tiefe	700 mm
Breite mit Verpackung	652 mm
Höhe mit Verpackung	642 mm
Tiefe mit Verpackung	742 mm
Fördermitteltemperatur bei Nennstrom	-20 °C bis 50 °C
Fördermitteltemperatur bei I _{Max}	-20 °C bis 50 °C
Schalldruckpegel	49 dB(A) (Abstand 3 m, Freifeldbedingungen)
Verpackungseinheit	1 Stück
Sortiment	C

ESQ 40/4

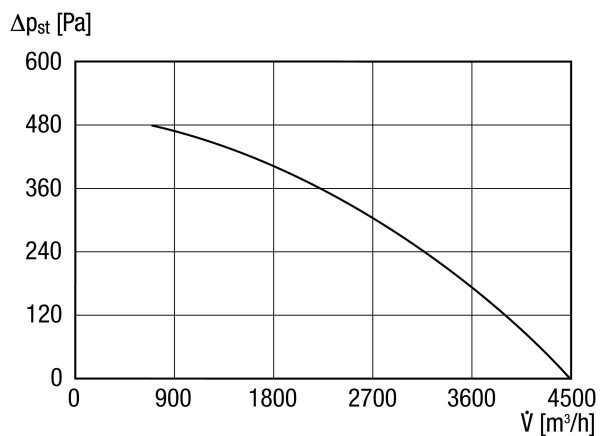
GTIN (EAN)	4012799800309
------------	---------------

Schalleistungspegel im Oktavspektrum

	63 Hz	125 Hz	250 Hz	500 Hz	1 kHz	2 kHz	4 kHz	8 kHz	Gesamt
L_{WA2}, hoch (dB(A))	–	57	59	50	52	44	43	39	62
L_{WA5}, hoch (dB(A))	–	64	69	66	69	64	60	55	74
L_{WA6}, hoch (dB(A))	–	64	73	72	68	64	59	63	77

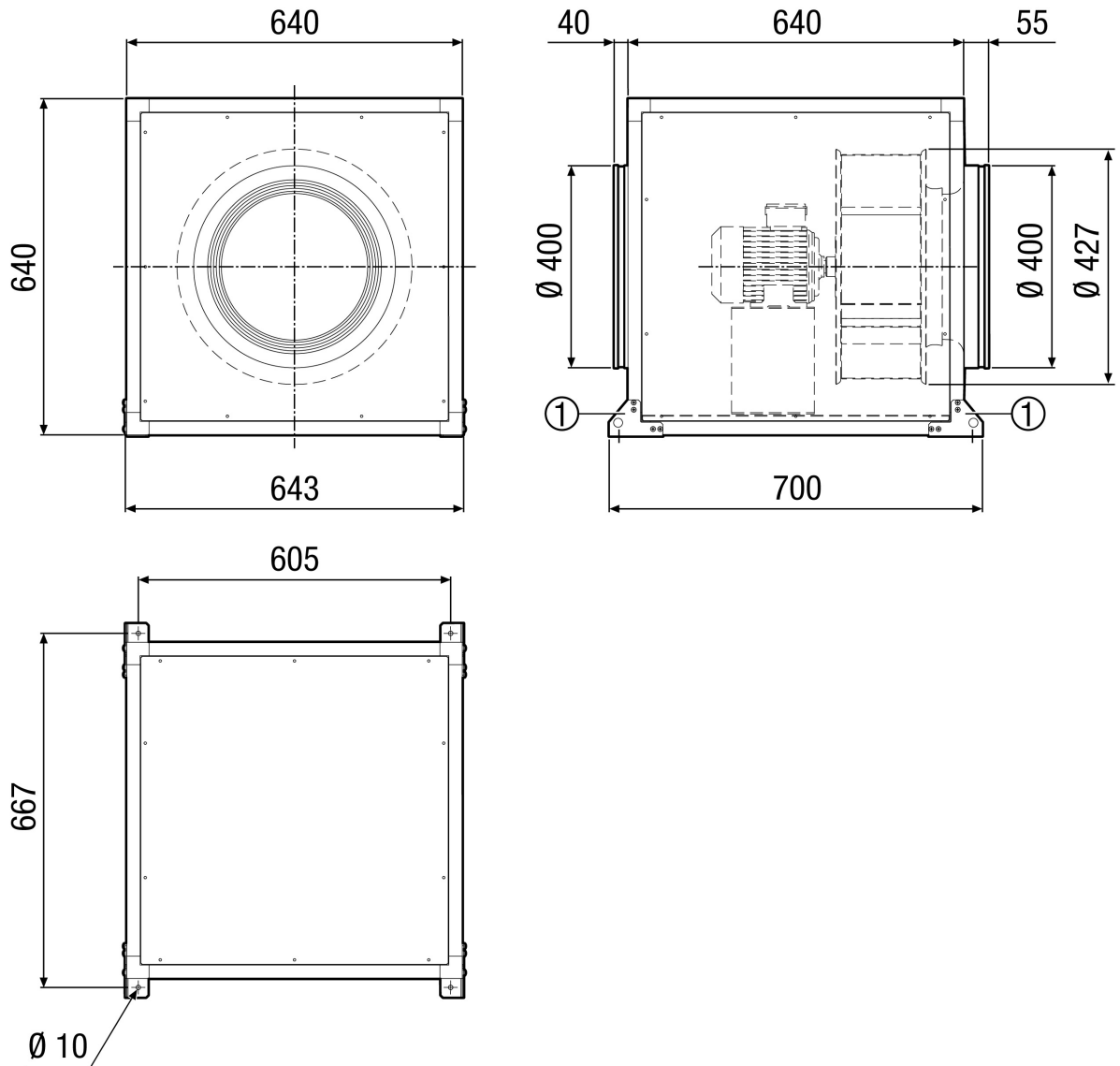
L_{WA2} = Gehäuse-Schalleistungspegel in dB
 L_{WA5} = Freiansaug-Schalleistungspegel in dB
 L_{WA6} = Freiausblas-Schalleistungspegel in dB

Kennlinie



ESQ 40/4

Maßzeichnung [mm]



① Montagewinkel am Gerät montiert