

# ESQ 45/4



## Kurzinformation

Schallgedämmter Radialventilator für Innenmontage, Wechselstrom, DN 450

## Einsatzbeispiele

Arbeitsstätte, Arbeitsplatzabsaugung, Lagerraum, Werkstatt, Aufenthaltsraum

Artikelnummer 0080.0031

## Technische Daten

Fördervolumen	5.000 m <sup>3</sup> /h
Drehzahlsteuerbar	✓
Spannungsart	Wechselstrom
Bemessungsspannung	230 V
Netzfrequenz	50 Hz
Nennleistung	750 W
P <sub>Max</sub>	750 W
I <sub>Nenn</sub>	5,6 A
I <sub>Max</sub>	5,6 A
Schutzart	IP 55
Wärmeklasse	F
Netzzuleitung	3 x 1,5 mm <sup>2</sup>
Material Gehäuse	Stahlblech, verzinkt
Gewicht	73 kg
Gewicht mit Verpackung	73 kg
Ventilator ausschwenkbar	–
Nennweite	450 mm
Breite	756 mm
Höhe	750 mm
Tiefe	835 mm
Breite mit Verpackung	865 mm
Höhe mit Verpackung	755 mm
Tiefe mit Verpackung	755 mm
Fördermitteltemperatur bei Nennstrom	-20 °C bis 50 °C
Fördermitteltemperatur bei I <sub>Max</sub>	-20 °C bis 50 °C
Schalldruckpegel	50 dB(A) (Abstand 3 m, Freifeldbedingungen)
Verpackungseinheit	1 Stück
Sortiment	C
GTIN (EAN)	4012799800316

# ESQ 45/4

## Schalleistungspegel im Oktavspektrum

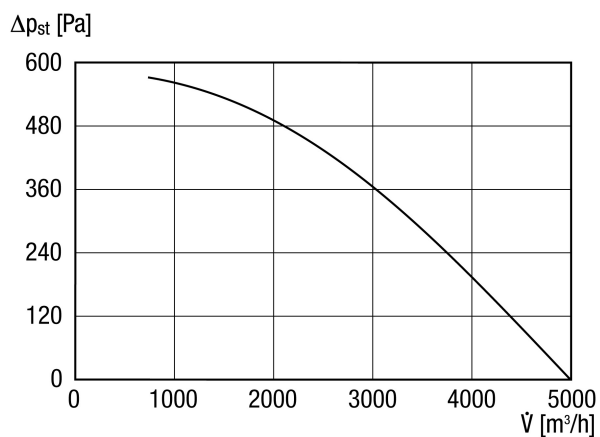
	63 Hz	125 Hz	250 Hz	500 Hz	1 kHz	2 kHz	4 kHz	8 kHz	Gesamt
<b>L<sub>WA2</sub>, hoch (dB(A))</b>	–	57	60	55	59	48	47	42	65
<b>L<sub>WA5</sub>, hoch (dB(A))</b>	–	64	70	72	76	69	65	60	79
<b>L<sub>WA6</sub>, hoch (dB(A))</b>	–	64	72	74	81	75	74	71	84

L<sub>WA2</sub> = Gehäuse-Schalleistungspegel in dB

L<sub>WA5</sub> = Freiansaug-Schalleistungspegel in dB

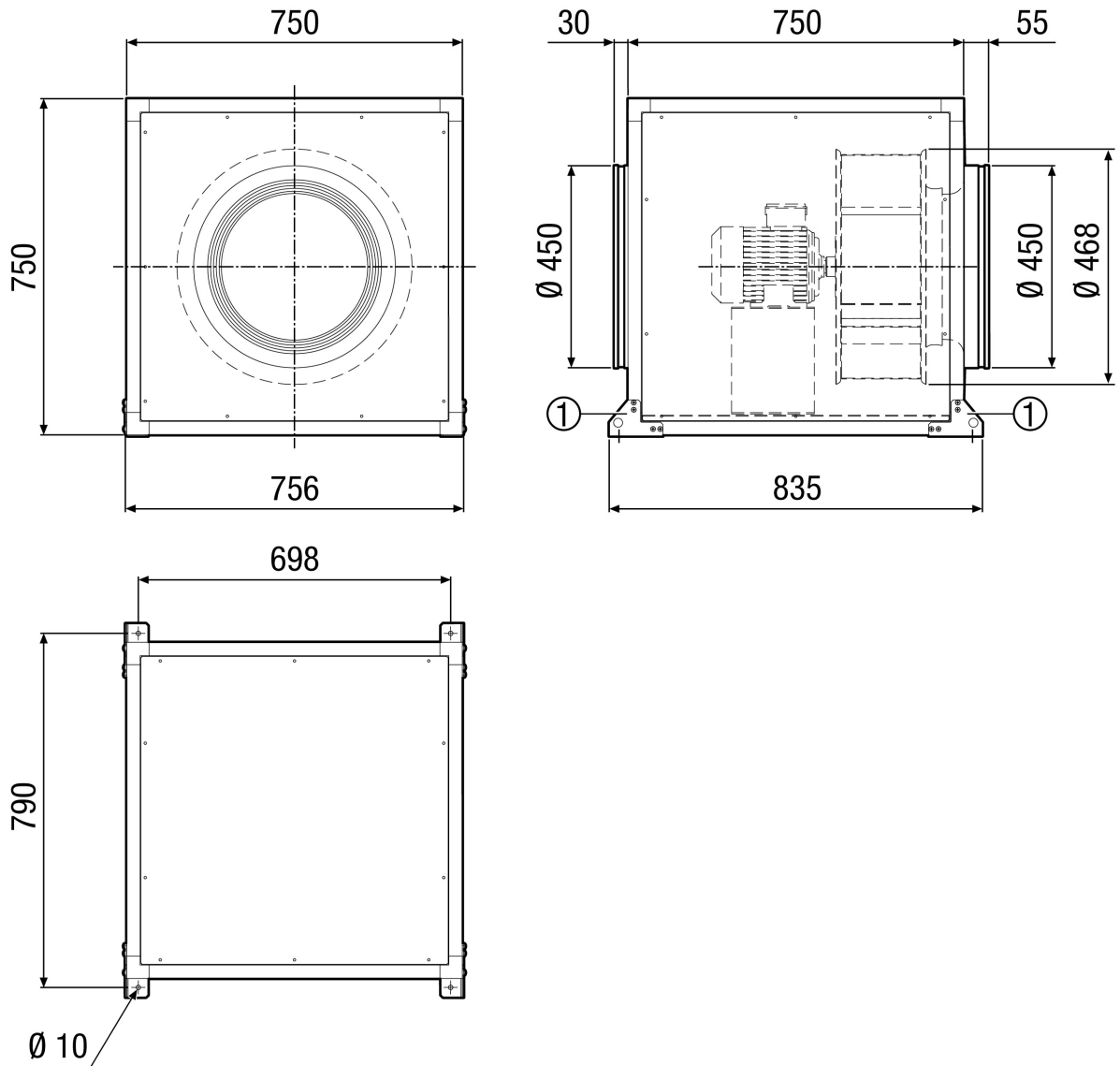
L<sub>WA6</sub> = Freiausblas-Schalleistungspegel in dB

## Kennlinie



# ESQ 45/4

Maßzeichnung [mm]



① Montagewinkel am Gerät montiert