

ESR 12-3 EC



Kurzinformation

Schallgedämmte Lüftungsbox mit EC-Motor und ausschwenkbarem Ventilator, DN 125, Wechselstrom

Einsatzbeispiele

Gewerberaum, Ausstellungsraum, Büro, Meisterbüro, Umkleidekabine

Artikelnummer 0080.1000

Technische Daten

| | |
|---|-----------------------|
| Fördervolumen | 490 m³/h |
| Drehzahl | 4.010 1/min |
| Lauftradtyp | radial |
| Drehzahlsteuerbar | ✓ |
| Bemessungsspannung | 230 V |
| Netzfrequenz | 50 Hz / 60 Hz |
| Nennleistung | 121 W |
| I _{Max} | 1 A |
| Schutzart | IP 54 |
| Wärmeklasse | F |
| Einbauort | Wand / Decke |
| Einbaulage | senkrecht / waagrecht |
| Material | Stahlblech, verzinkt |
| Farbe | silber |
| Gewicht | 12,23 kg |
| Gewicht mit Verpackung | 13,63 kg |
| Ventilator ausschwenkbar | ✓ |
| Nennweite | 125 mm |
| Breite | 386 mm |
| Höhe | 232 mm |
| Tiefe | 485 mm |
| Breite mit Verpackung | 395 mm |
| Höhe mit Verpackung | 275 mm |
| Tiefe mit Verpackung | 565 mm |
| Fördermitteltemperatur bei I _{Max} | 50 °C |
| Umgebungstemperatur | -30 °C bis 50 °C |
| Verpackungseinheit | 1 Stück |
| Sortiment | E |
| GTIN (EAN) | 4012799981039 |

ESR 12-3 EC

Schalleistungspegel im Oktavspektrum

| | 63 Hz | 125 Hz | 250 Hz | 500 Hz | 1 kHz | 2 kHz | 4 kHz | 8 kHz | Gesamt |
|---------------------------------------|-------|--------|--------|--------|-------|-------|-------|-------|--------|
| L_{WA2}, S1 (dB(A)) | 26 | 33 | 30 | 31 | 17 | 7 | 6 | 7 | 36 |
| L_{WA2}, S2 (dB(A)) | 36 | 40 | 48 | 43 | 30 | 23 | 13 | 26 | 50 |
| L_{WA2}, S3 (dB(A)) | 42 | 47 | 53 | 51 | 39 | 31 | 23 | 20 | 56 |
| L_{WA2}, S4 (dB(A)) | 45 | 52 | 52 | 60 | 45 | 36 | 30 | 24 | 61 |
| L_{WA2}, S5 (dB(A)) | 48 | 55 | 54 | 65 | 49 | 40 | 35 | 29 | 66 |
| L_{WA5}, S1 (dB(A)) | 24 | 32 | 28 | 27 | 23 | 16 | 6 | 5 | 35 |
| L_{WA5}, S2 (dB(A)) | 36 | 39 | 45 | 40 | 34 | 32 | 30 | 39 | 48 |
| L_{WA5}, S3 (dB(A)) | 42 | 47 | 54 | 50 | 43 | 41 | 40 | 31 | 57 |
| L_{WA5}, S4 (dB(A)) | 43 | 53 | 57 | 58 | 50 | 48 | 46 | 39 | 62 |
| L_{WA5}, S5 (dB(A)) | 48 | 55 | 59 | 60 | 54 | 51 | 50 | 43 | 64 |
| L_{WA6}, S1 (dB(A)) | 35 | 42 | 39 | 43 | 43 | 40 | 26 | 13 | 49 |
| L_{WA6}, S2 (dB(A)) | 31 | 46 | 56 | 55 | 56 | 53 | 47 | 32 | 61 |
| L_{WA6}, S3 (dB(A)) | 39 | 53 | 66 | 64 | 65 | 63 | 56 | 47 | 71 |
| L_{WA6}, S4 (dB(A)) | 44 | 58 | 65 | 73 | 72 | 70 | 63 | 55 | 77 |
| L_{WA6}, S5 (dB(A)) | 46 | 60 | 67 | 76 | 75 | 73 | 67 | 59 | 66 |

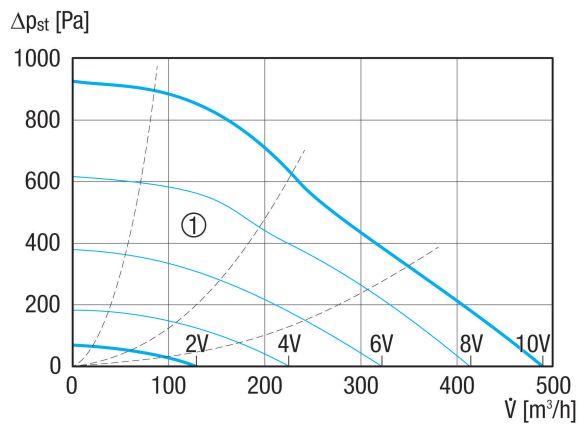
L_{WA2} = Gehäuse-Schalleistungspegel in dB

L_{WA5} = Freiansaug-Schalleistungspegel in dB

L_{WA6} = Freiausblas-Schalleistungspegel in dB

ESR 12-3 EC

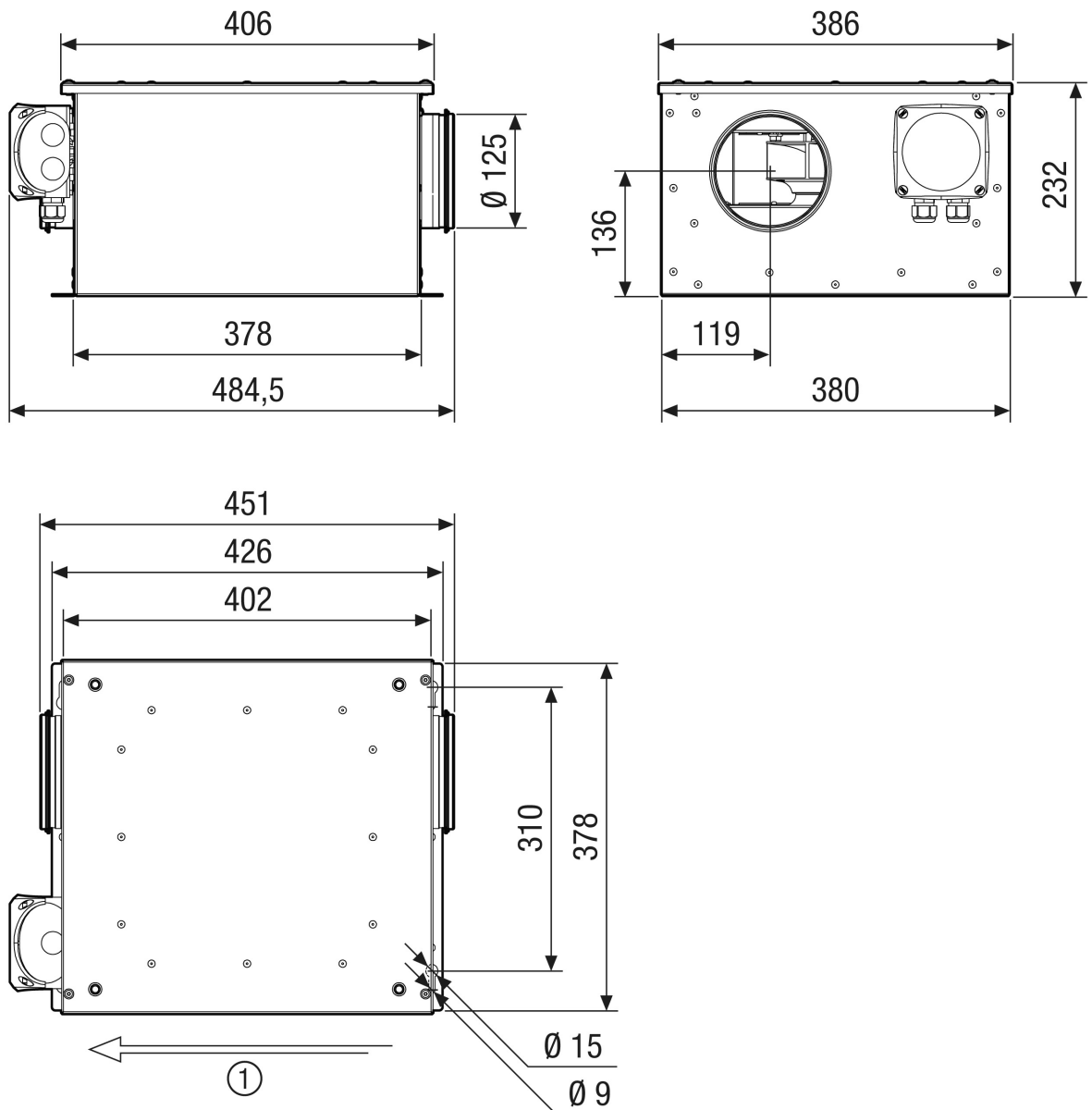
Kennlinie



① Hilfskennlinien zu Steuerspannung 2 - 10 V

ESR 12-3 EC

Maßzeichnung [mm]



① Luftrichtung